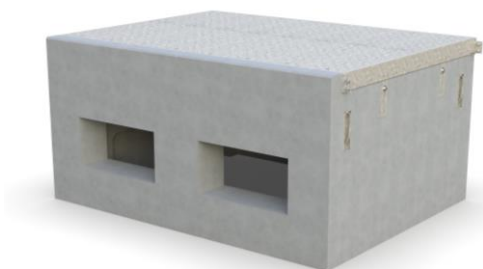


## SCHACHTSYSTEME EN 124



### Allgemein



Im Schachtprogramm der F. Borner AG findet sich das richtige System für jeden Bedarf. Alle Schächte werden aus hochwertigem Beton in einem Stück vorgefertigt. Unser Vorschachtprogramm dient als ideale Ergänzung zu unseren Gebäudestationen. Die Abdeckungen können als 3/4- oder 4/4-Rahmen bezogen werden. Rahmen für das Schachtprogramm sind mit höhenverstellbaren Laschen ausgestattet. Rahmen mit Bolzen sind zum Einbetonieren.

### Stahlqualität

Stahlblech 235JRG2, feuerverzinkt

### Montage

Schacht kann mit eingebauten Deckeln versetzt werden

### Belastungsklasse

Deckel A15 und B125 geprüft nach EN 124

### Betonqualität

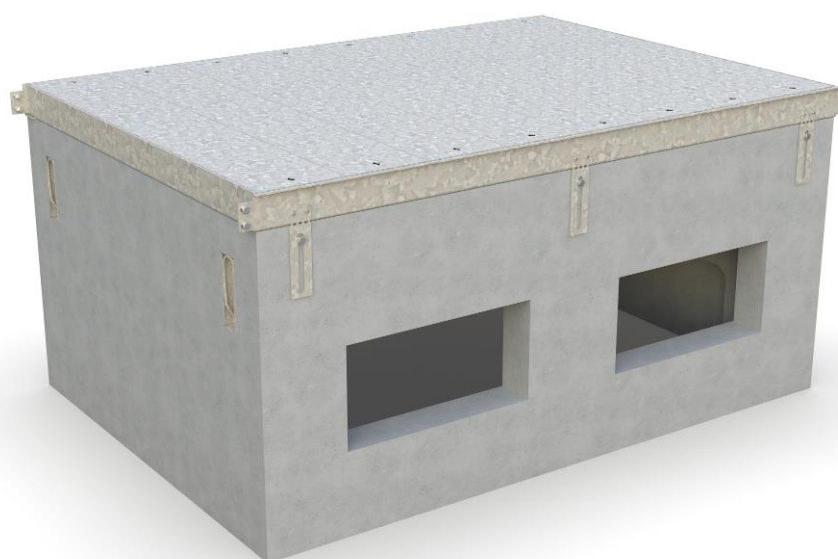
C40/50

### Ausführung

Grossflächige Ausbruchstellen  
Schacht-Höhe 80 / 100 / 120 cm

### Zufahrt

Für die Montage muss die Baustelle für einen LKW zugänglich sein.





## Klassifizierung der Abdeckungen gemäss EN 124:2015

Die zur Verwendung geeignete Klasse einer Abdeckung oder eines Aufsatzes richtet sich nach der Gruppierung der Einbaustelle. Es liegt in der Verantwortung des Planers die geeignete Klasse zu wählen. Im Zweifelsfall wird die nächsthöhere Klasse empfohlen.

### 1 Gruppe 1 (mindestens Klasse A 15)

Ausschliesslich von Fußgängern und Radfahrern benutzte Flächen

### 2 Gruppe 2 (mindestens Klasse B 125)

Fußgängerzonen und vergleichbare Flächen sowie PKW-Parkflächen

### 3 Gruppe 3 (mindestens Klasse C 250)

Der Bereich um Bordsteinkanten, bis 0,5 m in die Fahrbahn und höchstens 0,2 m in die Fußgängerzone

### 4 Gruppe 4 (mindestens Klasse D 400)

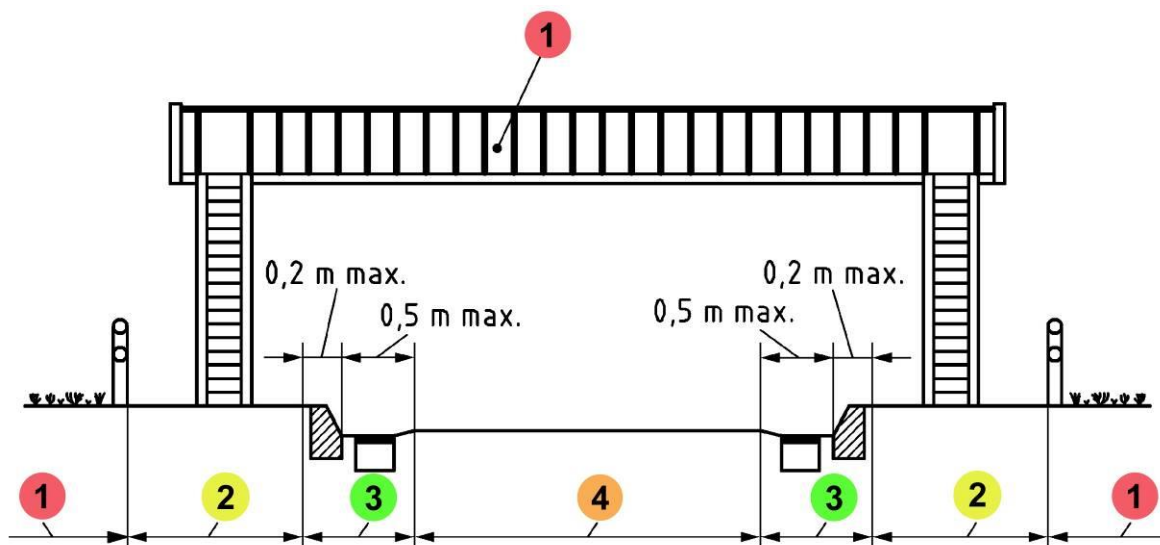
Fahrbahnen von Straßen welche für alle Strassenfahrzeuge zugelassen sind sowie Seitenstreifen und Parkflächen

- **Gruppe 5 (mindestens Klasse E 600):**

Flächen die mit hohen Radlasten befahren werden wie Hafenanlagen, Flugbetriebsflächen und Industrieflächen

- **Gruppe 6 (Klasse F 900):**

Flächen auf welchen besonders hohen Radlasten möglich sind wie Flugbetriebsflächen



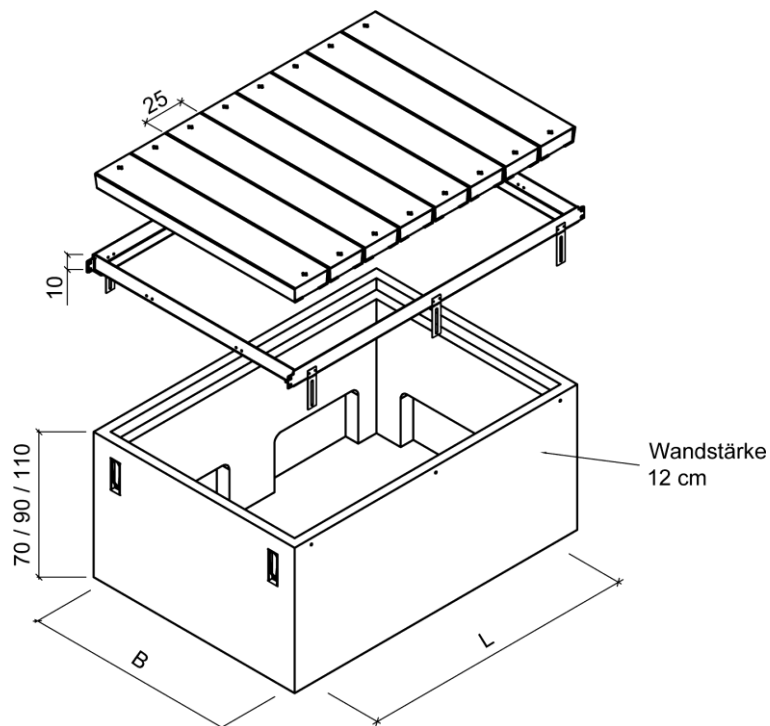


- Höhenverstellbarer Rahmen
- Erhältliche Gesamthöhen 80 / 100 / 120cm
- Hohe Anzahl Ausführungsvarianten
- Seitlich integrierte Seilschlaufen
- Ausführungsvarianten mit Deckel A15 oder B125
- Vertiefungen zum Ausbrechen
- Detailzeichnung zu jeder Ausführung



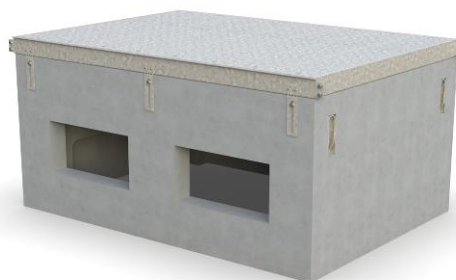
## Schacht 4/4

LICHTMASS							
BREITE B	LÄNGE L	Deckel-Grösse	78 cm	128 cm	178 cm	228 cm	279 cm
	90 cm	100	4	6	8	10	12
120 cm	130	4	6	8	10	12	
150 cm	160	4	6	8	10	12	



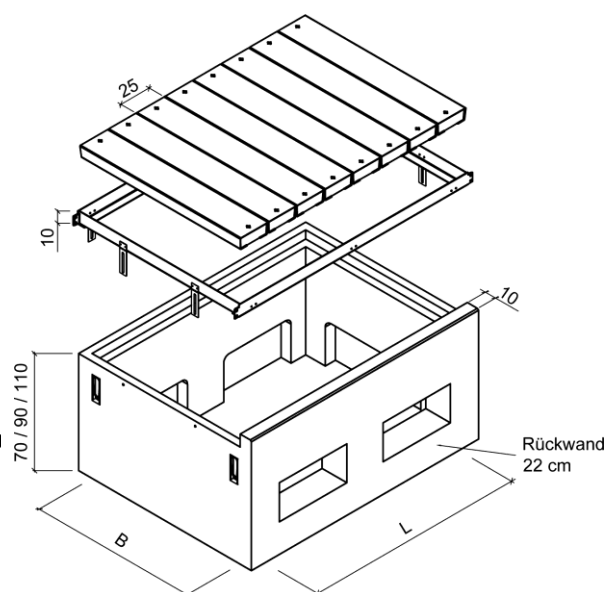
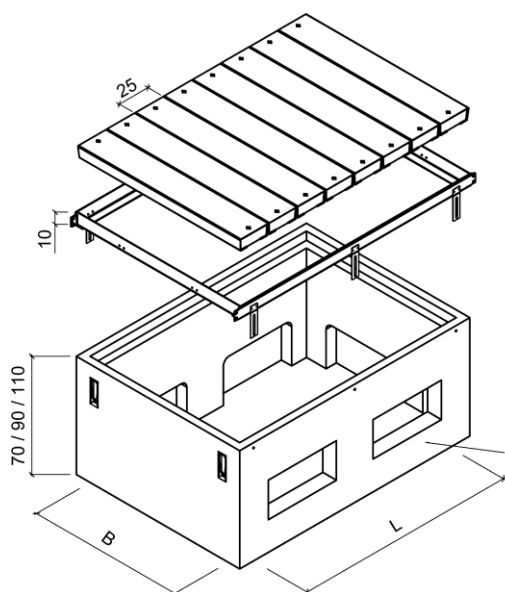


- Höhenverstellbarer Rahmen
- Erhältliche Gesamthöhen 80 / 100 / 120cm
- Hohe Anzahl Ausführungsvarianten
- Seitlich integrierte Seilschlaufen
- Ausführungsvarianten mit Deckel A15 oder B125
- Vertiefungen zum Ausbrechen
- Detailzeichnung zu jeder Ausführung
- Ideale Ergänzung zu Fertiggebäude
- Variante mit 12 oder 22 cm dicker Rückwand



## Vorschacht 4/4

LICHTMASS							
BREITE B	LÄNGE L	Deckel-Grösse	78 cm	128 cm	178 cm	228 cm	279 cm
	90 cm		100	4	6	8	10
120 cm	130	4	6	8	10	12	
150 cm	160	4	6	8	10	12	

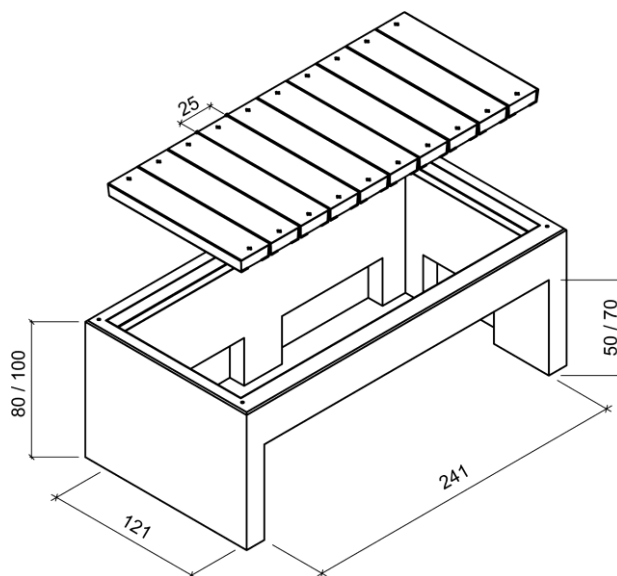
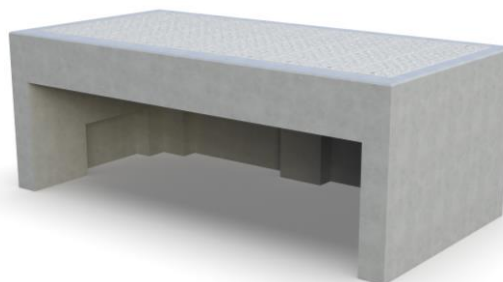




## Vorschacht mit integriertem Rahmen

Ideale Ergänzung zu Fertiggebäude

- Erhältliche Gesamthöhen 80 / 100 cm
- Ausführungsvarianten mit Deckel A15 oder B125
- Vertiefungen zum Ausbrechen
- Hebevorrichtung oben RD16
- Aussparung über die gesamte Längsseite

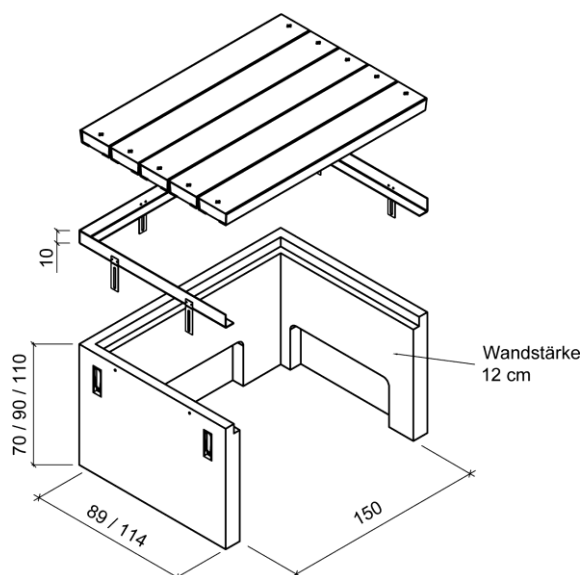


## Vorschacht 3/4

Ideale Ergänzung zu Fertiggebäude

- Höhenverstellbarer Rahmen
- Erhältliche Gesamthöhen 80 / 100 / 120cm
- Seitlich integrierte Seilschlaufen
- Ausführungsvarianten mit Deckel A15 oder B125
- Detailzeichnung zu jeder Ausführung

LICHTMASS		
LÄNGE L	Deckel-Grösse	150 cm
BREITE B		
89 cm	160	4
114cm	160	5



# RAHMEN



- Der Rahmen besteht aus feuerverzinktem Stahl
- Einstellbar auf Spaltmass gemäss EN 124
- Ausführungsvarianten mit Deckel A15 oder B125
- Rahmen mit Bolzen zum Einbetonieren  
Transport- und Lagervorteil, dank Einzelteillieferung
- Rahmen montiert gegen Aufpreis



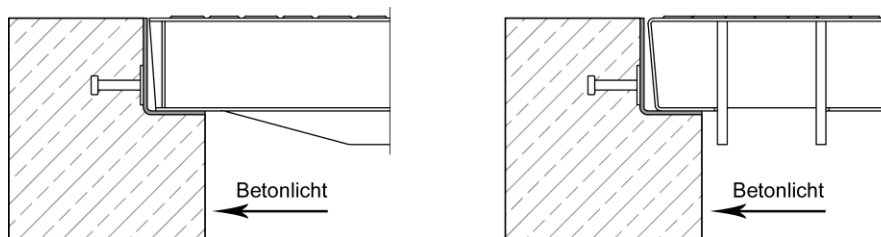
## Rahmen 4/4 mit Bolzen

LICHTMASS		Deckel-Grösse	90 cm	140 cm	190 cm	240 cm	290 cm
LÄNGE L	BREITE B						
100 cm	100	100	4	6	8	10	12
130 cm	130	130	4	6	8	10	12
160 cm	160	160	4	6	8	10	12

## Rahmen 3/4 mit Bolzen

LICHTMASS		Deckel-Grösse	44 cm	69 cm	94 cm	119 cm	
LÄNGE L	BREITE B						
71 cm	70	70	2	3	4		
101 cm	100	100	2	3	4		
131 cm	130	130	2	3	4		
161 cm	160	160	2	3	4	5	
191 cm	190	190	2	3	4		

## Einbauhinweis Deckel B125



Betonlichtmass:

Bei Verwendung der Deckel B125, darf das Rahmenlichtmass nicht unterschritten werden.



## Deckel A15

DECKEL	Aussenmass L × B × H	Gewicht
Deckel D-70-A15	830 x 250 x 100	12 kg
Deckel D-100-A15	1130 x 250 x 100	16 kg
Deckel D-130-A15	1430 x 250 x 100	20 kg
Deckel D-160-A15	1730 x 250 x 100	24 kg
Deckel D-190-A15	2030 x 250 x 100	28 kg



## Deckel B125

DECKEL	Aussenmass L × B × H	Gewicht
Deckel D-70-B125	830 x 250 x 100	21 kg
Deckel D-100-B125	1130 x 250 x 100	31 kg
Deckel D-130-B125	1430 x 250 x 100	43 kg
Deckel D-160-B125	1730 x 250 x 100	60 kg
Deckel D-190-B125	2030 x 250 x 100	82 kg



## Deckel B125 leer

DECKEL	Aussenmass L × B × H	Gewicht
Deckel DL-70-B125	830 x 250 x 100	24 kg
Deckel DL-100-B125	1130 x 250 x 100	33 kg
Deckel DL-130-B125	1430 x 250 x 100	43 kg



Die Deckel **A15** und **B125** werden aus Stahl hergestellt und feuerverzinkt. Die Deckel erfüllen die Norm EN 124 und zeichnen sich durch geringes Gewicht aus.

## Deckel unterflur DE-1 (aus Beton)

DECKEL	Aussenmass L × B × H	Gewicht
Deckel DE-1-70	830 x 270 x 100	43 kg
Deckel DE-1-100	1130 x 270 x 100	58 kg
Deckel DE-1-130	1430 x 270 x 100	73 kg
Deckel DE-1-160	1730 x 270 x 100	88 kg
Deckel DE-1-190	2030 x 270 x 100	103 kg

