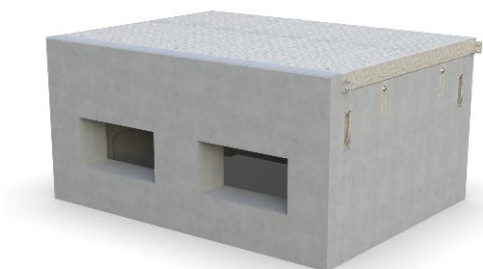


SISTEMI DI CAMERE PER CAVI EN 124



Generalità



Nel programma di camere per cavi della F. Borner AG si trova il sistema adatto per ogni necessità. Tutte le camere vengono prefabbricate in calcestruzzo di alta qualità e sono realizzate in un unico pezzo.

La nostra gamma di pedane è il completamento ideale per le cabine prefabbricate. I coperchi sono disponibili con telaio a 3/4 o a 4/4. I telai per il sistema di camere per cavi sono muniti di stecche regolabili in altezza. I telai con chiave da muro sono da annegare nel calcestruzzo.

Qualità dell'acciaio

Acciaio 235JRG2, zincato a fuoco

Montaggio

La camera può essere spostata con i coperchi integrati

Classe di carico

Coperchi A15 e B125 verificati secondo la EN 124

Qualità del calcestruzzo

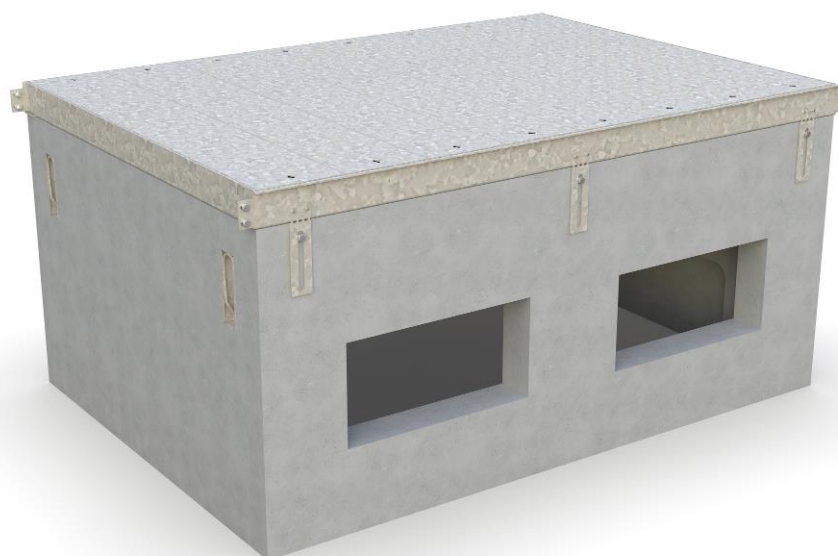
C40/50

Esecuzione

Punti di rottura di grandi dimensioni
Altezza della camera 80 / 100 / 120 cm

Accesso

Per il montaggio il cantiere deve essere accessibile a un camion.





Classificazione dei chiusini in base alla norma EN 124:2015

La classe appropriata dei dispositivi di coronamento e di chiusura da utilizzare varia a seconda del luogo di impiego. La scelta della classe appropriata spetta al progettista. In caso di dubbi, si raccomanda di scegliere la classe superiore.

1 Gruppo 1 (Classe A 15 minima)

Superfici che possono essere utilizzate esclusivamente da pedoni e ciclisti

2 Gruppo 2 (Classe B 125 minima)

Marciaiedi e superfici simili, come aree di sosta per automobili

3 Gruppo 3 (Classe C 250 minima)

La zona lungo il bordo dei marciapiedi fino a un massimo di 0,5 m nella carreggiata e a un massimo di 0,2 m sul marciapiede

4 Gruppo 4 (Classe D 400 minima)

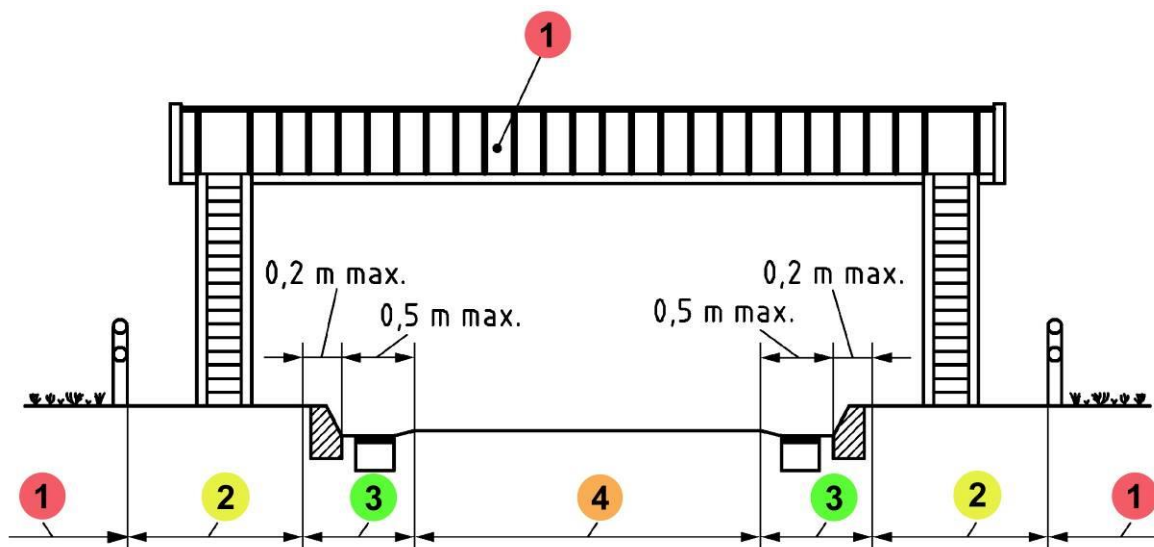
Carreggiate di strade ammesse a tutti i tipi di veicoli stradali nonché banchine transitabili e aree di sosta

- Gruppo 5 (Classe E 600 minima):

Superfici soggette a forti carichi per asse, come ad esempio pavimentazioni di porti, aeroporti e aree industriali

- Gruppo 6 (Classe F 900):

Aree soggette a carichi per asse particolarmente elevati, per esempio pavimentazioni di aeroporti



CAMERA

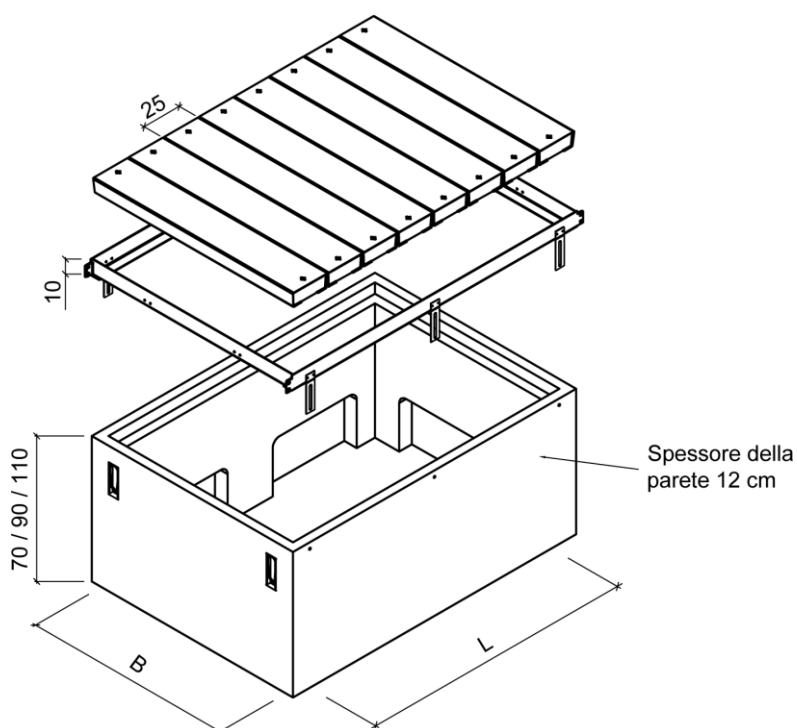


- Telaio regolabile in altezza
- Altezze totali disponibili 80 / 100 / 120cm
- Numero elevato di varianti di esecuzione
- Funi in acciaio integrate lateralmente
- Varianti di esecuzione con coperchio A15 o B125
- Rientranze per rottura
- Disegno di dettaglio per ciascuna esecuzione



Camera 4/4

SPAZIO UTILE INTERNO						
LUNGHEZZA L	Dimensioni coperchio	78 cm	128 cm	178 cm	228 cm	279 cm
LARGHEZZA B						
90 cm	100	4	6	8	10	12
120 cm	130	4	6	8	10	12
150 cm	160	4	6	8	10	12



PEDANA

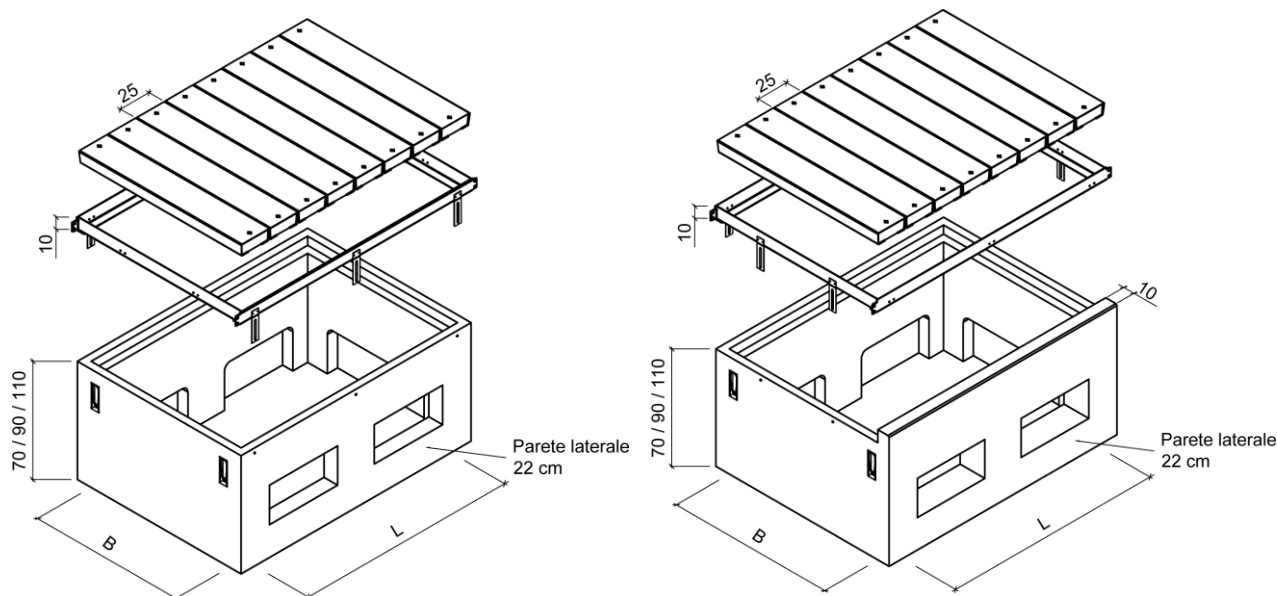


- Telaio regolabile in altezza
- Altezze totali disponibili 80 / 100 / 120cm
- Numero elevato di varianti di esecuzione
- Funi in acciaio integrate lateralmente
- Varianti di esecuzione con coperchio A15 o B125
- Rientranze per rottura
- Disegno di dettaglio per ciascuna esecuzione
- Integrazione ideale alla cabina prefabbricata
- Variante con parete posteriore con spessore di 12 o 22 cm



Pedana 4/4

SPAZIO UTILE INTERNO						
LUNGHEZZA L	Dimensioni coperchio	78 cm	128 cm	178 cm	228 cm	279 cm
LARGHEZZA B						
90 cm	100	4	6	8	10	12
120 cm	130	4	6	8	10	12
150 cm	160	4	6	8	10	12

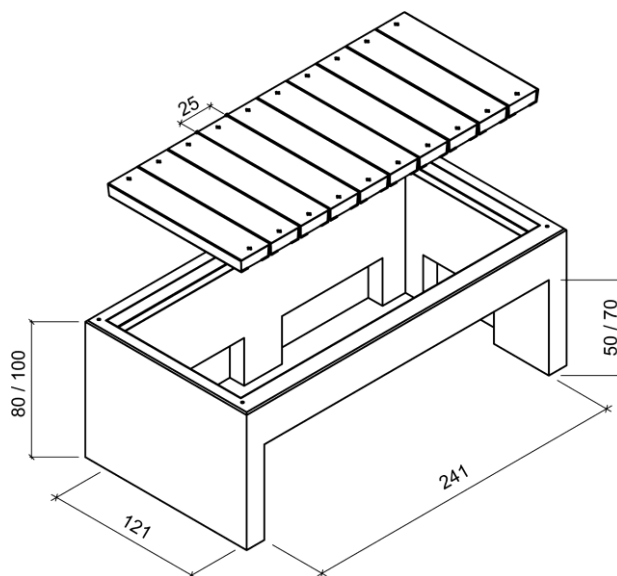
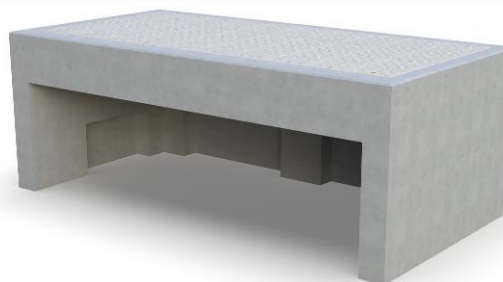




Pedana con telaio integrato

Integrazione ideale alla cabina prefabbricata

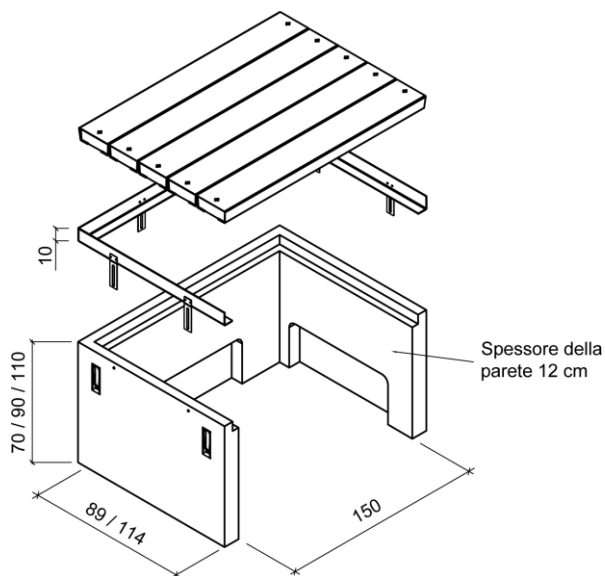
- Altezze totali disponibili 80 / 100 cm
- Varianti di esecuzione con coperchio A15 o B125
- Rientranze per rottura
- Dispositivo di sollevamento superiore RD16
- Apertura lungo l'intero lato longitudinale



Pedana 3/4

Integrazione ideale alla cabina prefabbricata

- Telaio regolabile in altezza
- Altezze totali disponibili 80 / 100 / 120cm
- Funi in acciaio integrate lateralmente
- Varianti di esecuzione con coperchio A15 o B125
- Disegno di dettaglio per ciascuna esecuzione



SPAZIO UTILE INTERNO		
LUNGHEZZA L	Dimensioni coperchio	150 cm
LARGHEZZA B		
89 cm	160	4
114cm	160	5

TELAIO



- Il telaio è in acciaio zincato a fuoco
- Regolabile a uno spazio conforme alla EN 124
- Varianti di esecuzione con coperchio A15 o B125
- Telaio con chiave da muro da annegare nel cemento
Vantaggio di trasporto e di immagazzinamento, grazie alla fornitura del singolo pezzo
- Telaio montato dietro supplemento di prezzo



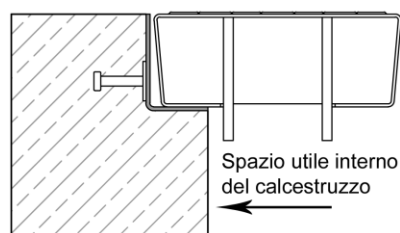
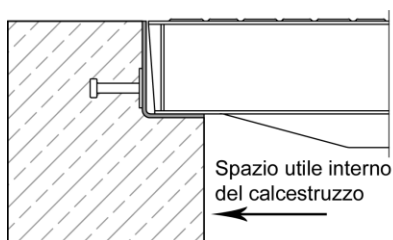
Telaio 4/4 con chiave da muro

SPAZIO UTILE INTERNO		Dimensioni coperchio	90 cm	140 cm	190 cm	240 cm	290 cm
LUNGHEZZA L	LARGHEZZA B						
100 cm	100	4	6	8	10	12	
130 cm	130	4	6	8	10	12	
160 cm	160	4	6	8	10	12	

Telaio 4/4 con chiave da muro

SPAZIO UTILE INTERNO		Dimensioni coperchio	44 cm	69 cm	94 cm	119 cm
LUNGHEZZA L	LARGHEZZA B					
71 cm	70	2	3	4		
101 cm	100	2	3	4		
131 cm	130	2	3	4		
161 cm	160	2	3	4	5	
191 cm	190	2	3	4		

Istruzioni di montaggio coperchio B125



Spazio utile interno calcestruzzo:
in caso di utilizzo del coperchio B125, il valore non deve essere inferiore allo spazio utile interno del telaio.



Coperchio A15

COPERCHIO	Dimensione esterna Luna. x Lara. x Alt.	Peso
Coperchio D-70-A15	830 x 250 x 100	12 kg
Coperchio D-100-A15	1130 x 250 x 100	16 kg
Coperchio D-130-A15	1430 x 250 x 100	20 kg
Coperchio D-160-A15	1730 x 250 x 100	24 kg
Coperchio D-190-A15	2030 x 250 x 100	28 kg



Coperchio B125

COPERCHIO	Dimensione esterna Luna. x Lara. x Alt.	Peso
Coperchio D-70-B125	830 x 250 x 100	21 kg
Coperchio D-100-B125	1130 x 250 x 100	31 kg
Coperchio D-130-B125	1430 x 250 x 100	43 kg
Coperchio D-160-B125	1730 x 250 x 100	60 kg
Coperchio D-190-B125	2030 x 250 x 100	82 kg



Coperchio B125 vuoto

COPERCHIO	Dimensione esterna Luna. x Lara. x Alt.	Peso
Coperchio DL-70-B125	830 x 250 x 100	24 kg
Coperchio DL-100-B125	1130 x 250 x 100	33 kg
Coperchio DL-130-B125	1430 x 250 x 100	43 kg



I coperchi **A15** e **B125** vengono realizzati in acciaio e sono zincati a fuoco. I coperchi sono conformi alla norma EN 124 e si contraddistinguono per il loro peso ridotto.

Coperchio interrato DE-1 (in calcestruzzo)

COPERCHIO	Dimensione esterna Luna. x Lara. x Alt.	Peso
Coperchio DE-1-70	830 x 270 x 100	43 kg
Coperchio DE-1-100	1130 x 270 x 100	58 kg
Coperchio DE-1-130	1430 x 270 x 100	73 kg
Coperchio DE-1-160	1730 x 270 x 100	88 kg
Coperchio DE-1-190	2030 x 270 x 100	103 kg

