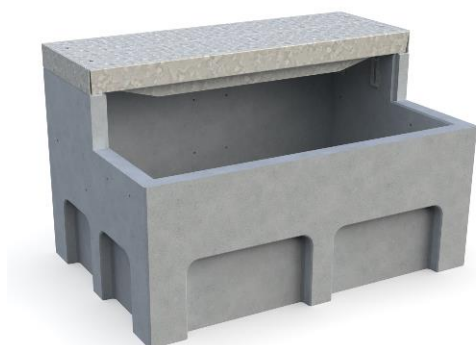


# VERTEILKABINE - KABELKELLER



## Allgemein

Innovation im ständigen Energiefluss. Es ist unser Ziel, mit innovativen Produkten und marktgerechten Lösungen immer einen Schritt voraus zu sein. Der neue Kabelkeller erfüllt sämtliche Anforderungen an heutige und künftige Bedürfnisse. Unser Kabelkeller-System wurde nach Norm EN 124:2015 konzipiert, dies in drei Belastungsklassen und es passt optimal auf unsere Verteilkabinen. Auch Ihr Rücken wird sich freuen! Denn der Standard-Deckel wiegt gerade mal 43 kg. Alle weiteren Einzelheiten haben wir für Sie nachfolgend festgehalten.

## Ausführungsnorm

EN 124:2015

## Betonqualität

C40 / 50 XF4

## Zufahrt

Für die Montage muss die Baustelle für einen LKW zugänglich sein.

## Hebevorrichtung

In den Seitenwänden

## Reduktionen

Aus Beton / Stahl

## Kabeleinführungen

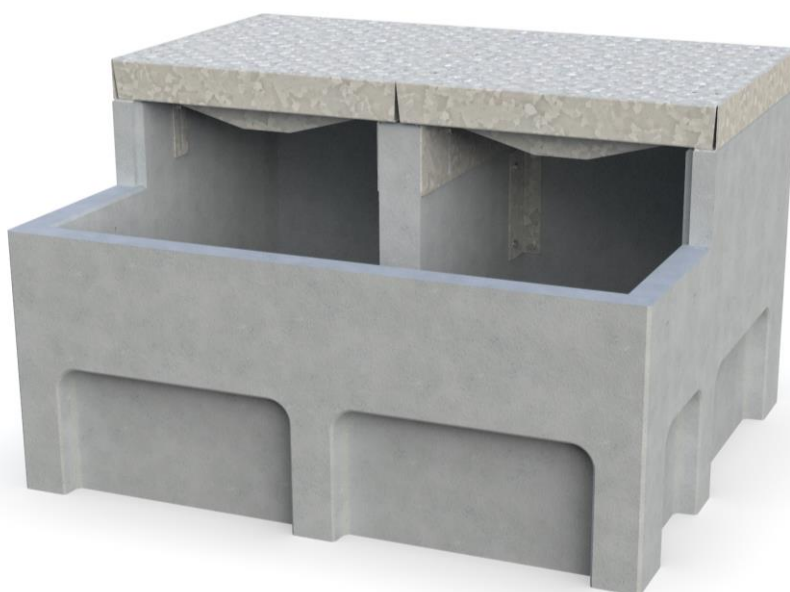
Für die Einführung der Rohranlagen sind Vertiefungen auf allen vier Seiten angebracht, welche zum Ausbrechen sind.

## Nivellierung

Mittels Befestigungslaschen, welche innen an der Schachtabdeckung angebracht sind, können mögliche Niveau-Unterschiede des Terrains ausgeglichen werden. Der Rahmen muss untermörtelt werden.

## Schachtabdeckung

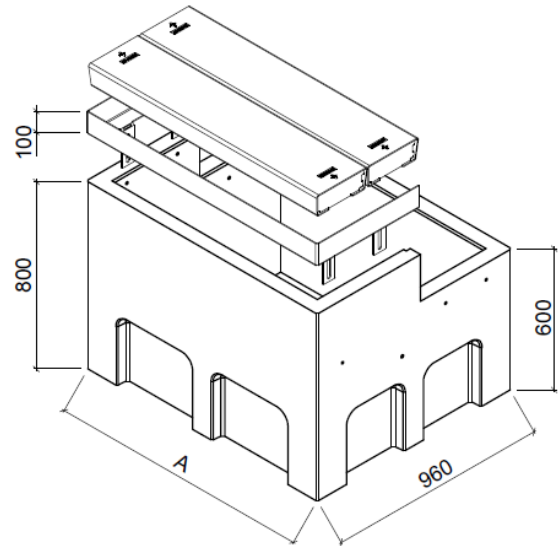
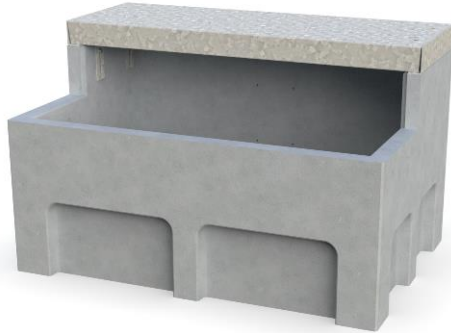
Rahmen und Deckel sind feuerverzinkt. Unterflur-Deckel aus Beton.



# TECHNISCHE DATEN KABELKELLER

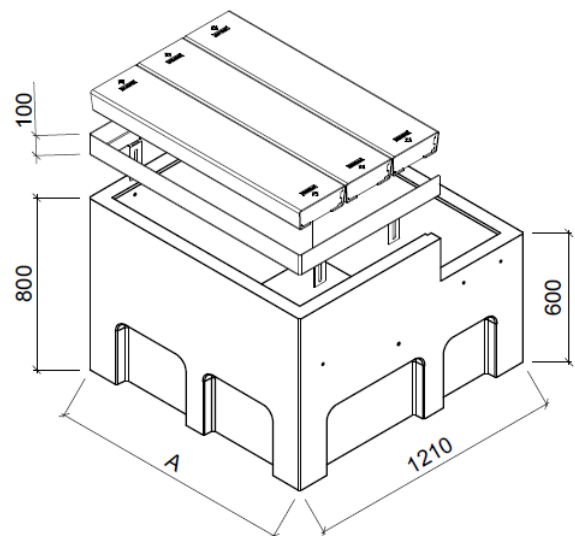
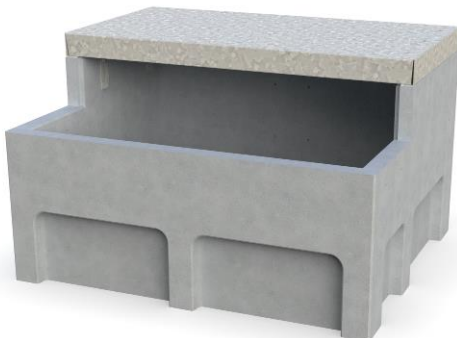


## Kabelkeller KK-2-45-A15



KABELKELLER	Deckel A15	Seite A	Gewicht
KK-2-70-45-A15	2	840	355 kg
KK-2-100-45-A15	2	1140	415 kg
KK-2-130-45-A15	2	1440	475 kg
KK-2-160-45-A15	2	1740	535 kg
KK-2-190-45-A15	2	2040	595 kg

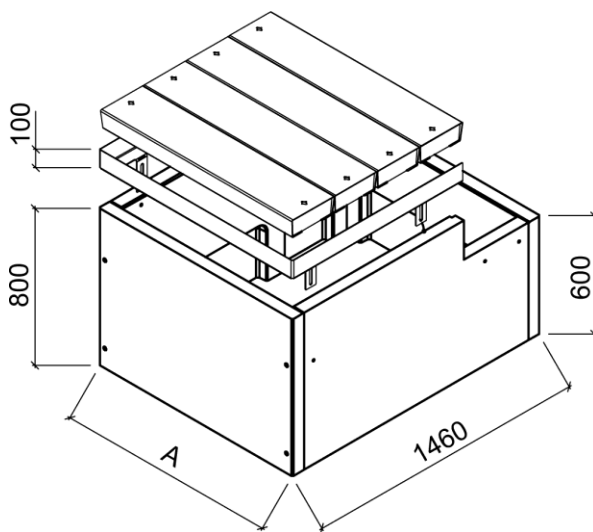
## Kabelkeller KK-3-45-A15



KABELKELLER	Deckel A15	Seite A	Gewicht
KK-3-70-45-A15	3	840	420 kg
KK-3-100-45-A15	3	1140	485 kg
KK-3-130-45-A15	3	1440	540 kg
KK-3-160-45-A15	3	1740	610 kg
KK-3-190-45-A15	3	2040	675 kg

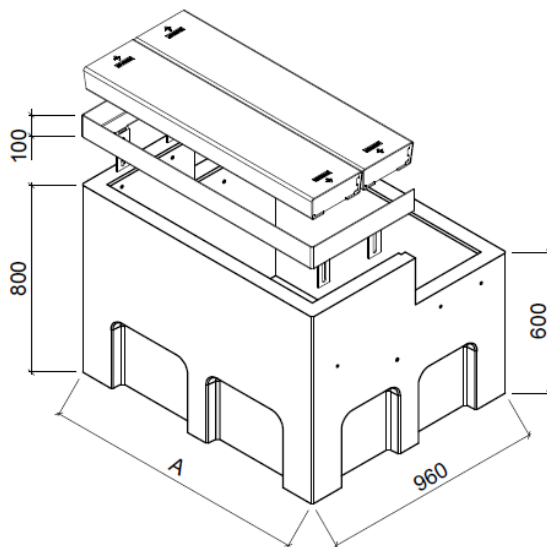
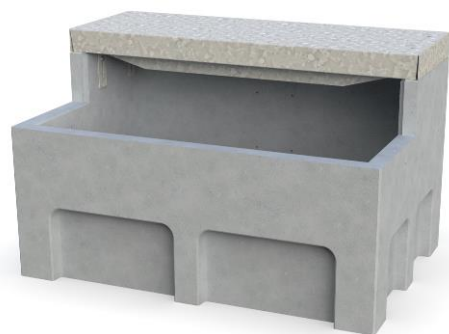


## Kabelkeller KK-4-45-A15



KABELKELLER	Deckel A15	Seite A	Gewicht
KK-4-100-45-A15	4	1140	550 kg
KK-4-130-45-A15	4	1440	617 kg
KK-4-160-45-A15	4	1740	685 kg
KK-4-190-45-A15	4	2040	752 kg

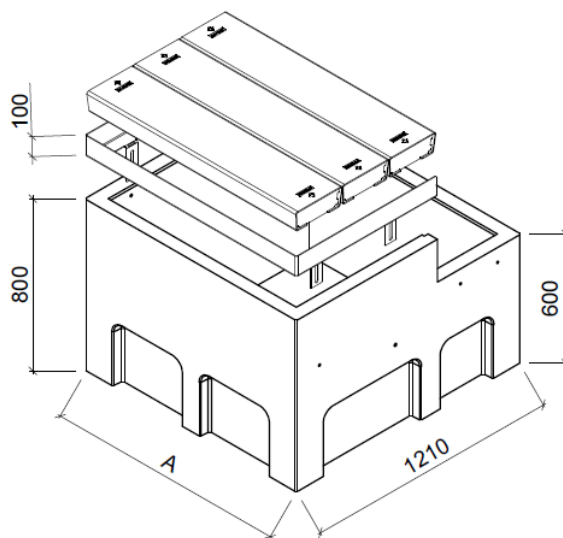
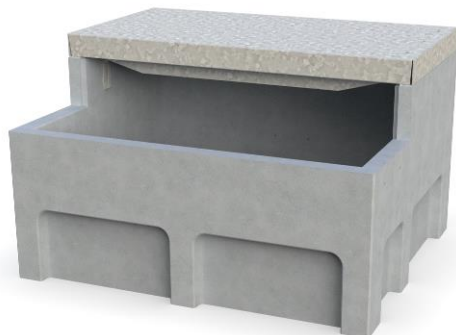
## Kabelkeller KK-2-45-B125



KABELKELLER	Deckel B125	Seite A	Gewicht
KK-2-70-45-B125	2	840	380 kg
KK-2-100-45-B125	2	1140	455 kg
KK-2-130-45-B125	2	1440	525 kg
KK-2-160-45-B125 L	2	1740	605 kg
KK-2-160-45-B125	2 x 2	1740	660 kg
KK-2-190-45-B125 L	2	2040	700 kg
KK-2-190-45-B125	2 x 2	2040	735 kg

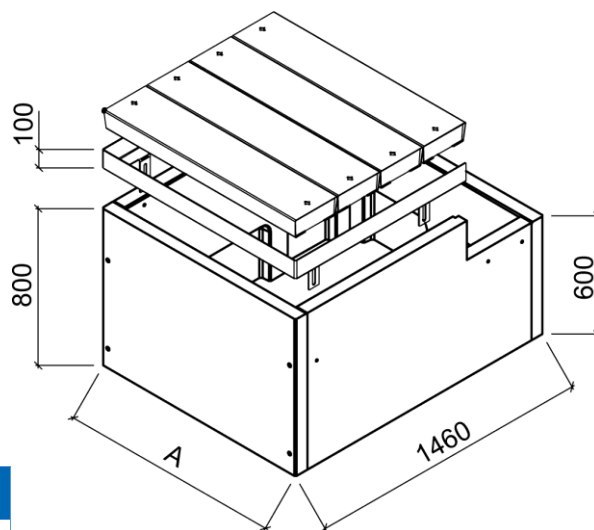


## Kabelkeller KK-3-45-B125



KABELKELLER	Deckel B125	Seite A	Gewicht
KK-3-70-45-B125	3	840	460 kg
KK-3-100-45-B125	3	1140	540 kg
KK-3-130-45-B125	3	1440	615 kg
KK-3-160-45-B125 L	3	1740	720 kg
KK-3-160-45-B125	2 x 3	1740	795 kg
KK-3-190-45-B125 L	3	2040	835 kg
KK-3-190-45-B125	2 x 3	2040	880 kg

## Kabelkeller KK-4-45-B125

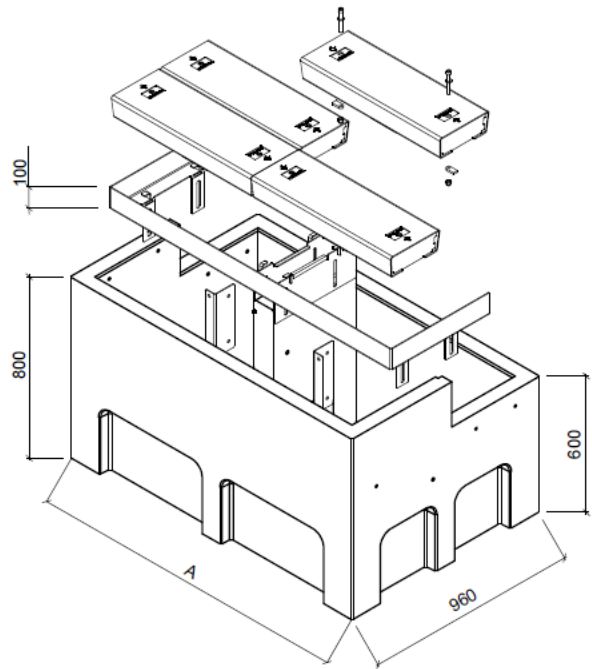
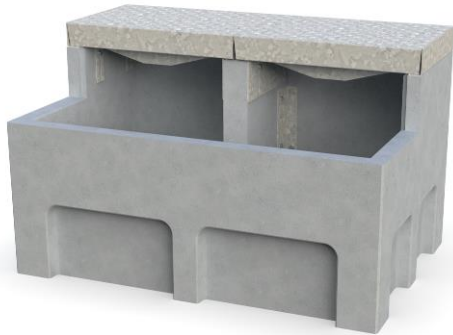


KABELKELLER	Deckel B125	Seite A	Gewicht
KK-4-100-45-B125	4	1140	613 kg
KK-4-130-45-B125	4	1440	713 kg
KK-4-160-45-B125 L	4	1740	830 kg
KK-4-190-45-B125 L	4	2040	966 kg

# TECHNISCHE DATEN KABELKELLER

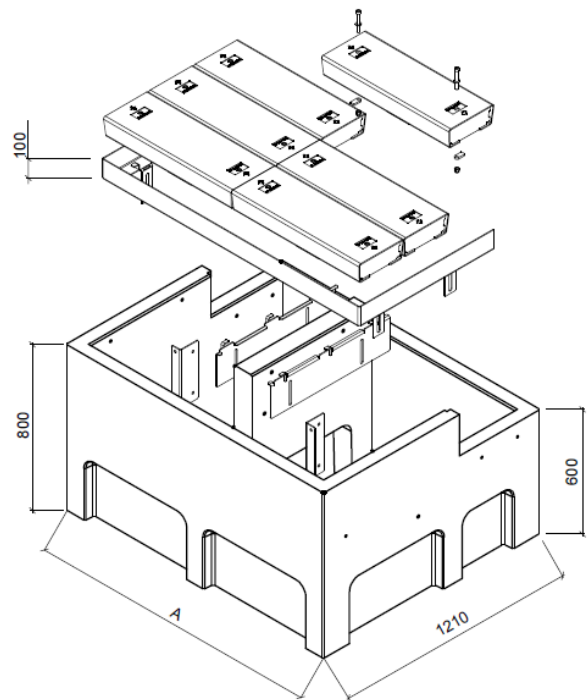
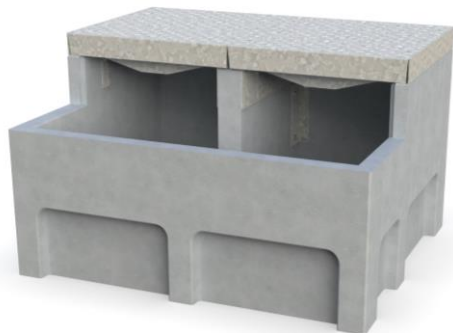


## Kabelkeller KK-2-45-D400 verschraubt



KABELKELLER	Deckel D400	Seite A	Gewicht
KK-2-130-45-D400	2 x 2	1440	630 kg
KK-2-190-45-D400	3 x 2	2040	855 kg

## Kabelkeller KK-3-45-D400 verschraubt

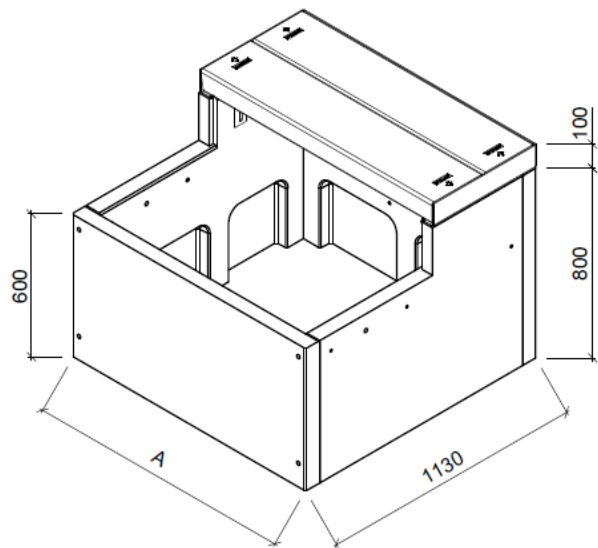


KABELKELLER	Deckel D400	Seite A	Gewicht
KK-3-130-45-D400	2 x 3	1440	770 kg
KK-3-190-45-D400	3 x 3	2040	1055 kg

# TECHNISCHE DATEN KABELKELLER

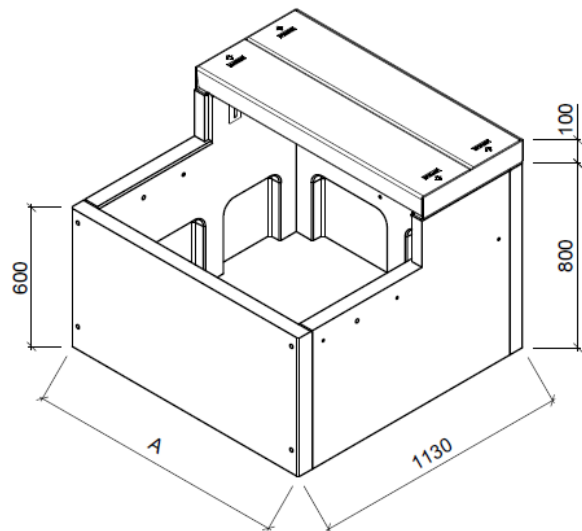


## Kabelkeller KK-2-62-A15



KABELKELLER	Deckel A15	Seite A	Gewicht
KK-2-100-62-A15	2	1140	440 kg
KK-2-130-62-A15	2	1440	500 kg
KK-2-160-62-A15	2	1740	555 kg
KK-2-190-62-A15	2	2040	615 kg

## Kabelkeller KK-2-62-B125



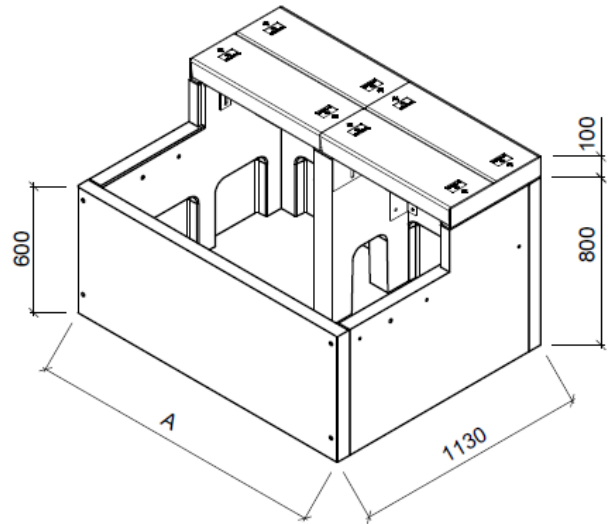
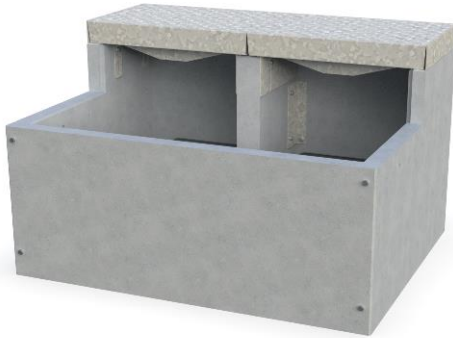
KABELKELLER	Deckel B125	Seite A	Gewicht
KK-2-100-62-B125	2	1140	475 kg
KK-2-130-62-B125	2	1440	545 kg
KK-2-160-62-B125 L	2	1740	630 kg
KK-2-160-62-B125	2 x 2	1740	685 kg
KK-2-190-62-B125 L	2	2040	720 kg
KK-2-190-62-B125	2 x 2	2040	755 kg



# TECHNISCHE DATEN KABELKELLER

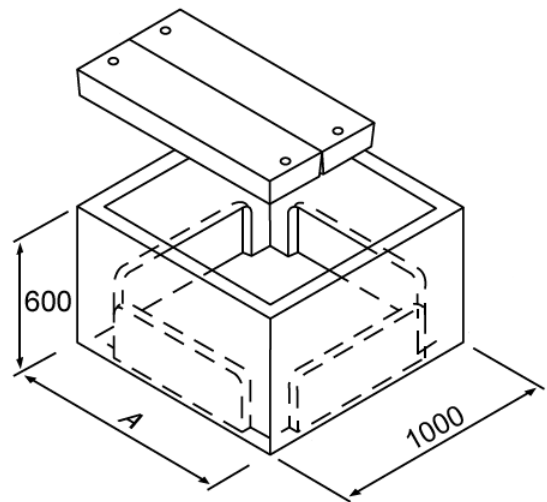


## Kabelkeller KK-2-62-D400 verschraubt



KABELKELLER	Deckel D400	Seite A	Gewicht
KK-2-130-62-D400	2 x 2	1440	655 kg
KK-2-190-62-D400	3 x 2	2040	875 kg

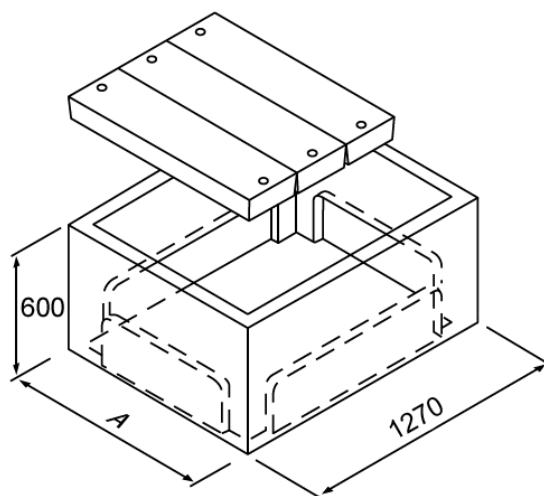
## Unterflur-Kabelkeller KK-1-45



KABELKELLER	Deckel	Seite A	Gewicht
KK-1-70-45	2	840	340 kg
KK-1-100-45	2	1140	410 kg
KK-1-130-45	2	1440	485 kg
KK-1-160-45	2	1740	545 kg
KK-1-190-45	2	2040	640 kg

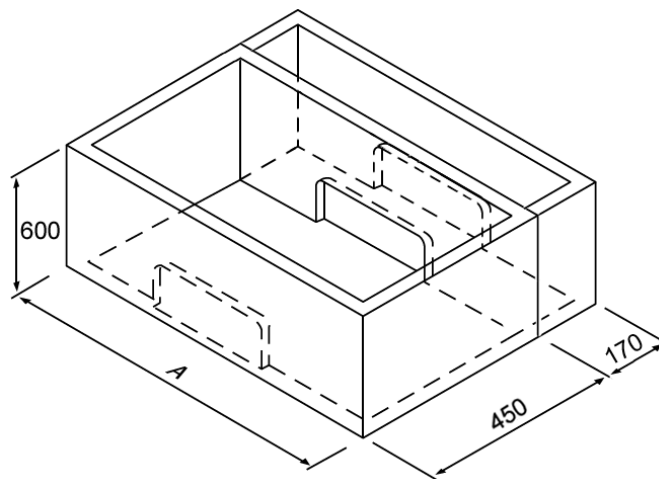


## Unterflur-Kabelkeller KK-13-45



KABELKELLER	Deckel	Seite A	Gewicht
KK-13-70-45	3	840	420 kg
KK-13-100-45	3	1140	505 kg
KK-13-130-45	3	1440	590 kg
KK-13-160-45	3	1740	670 kg
KK-13-190-45	3	2040	780 kg

## Unterflur-Kabelkeller KK-0-45 / KK-0-62



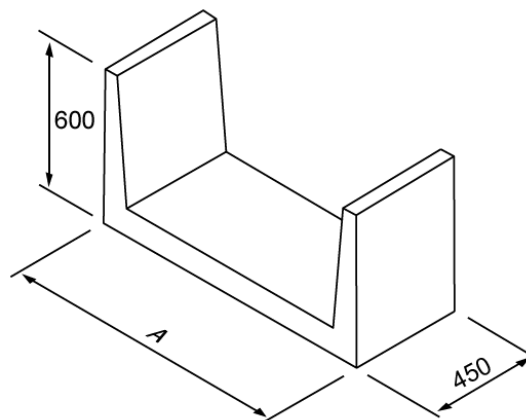
KABELKELLER	Seite A	Gewicht
KK-0-50-45	640	165 kg
KK-0-70-45	840	190 kg
KK-0-100-45	1140	235 kg
KK-0-130-45	1440	275 kg
KK-0-160-45	1740	310 kg
KK-0-190-45	2040	375 kg

KABELKELLER	Seite A	Gewicht
KK-0-100-62	1140	260 kg
KK-0-130-62	1440	300 kg
KK-0-160-62	1740	335 kg
KK-0-190-62	2040	400 kg





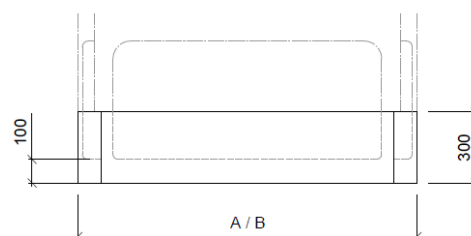
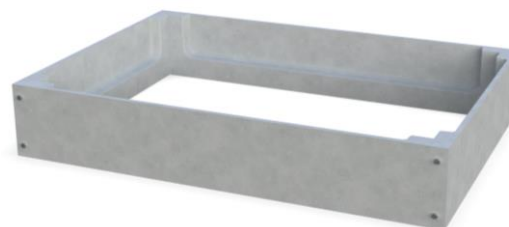
## U-förmiger Kabelkeller KK-U-45



KABELKELLER	Seite A	Gewicht
KK-U-70-45	840	185 kg
KK-U-100-45	1140	220 kg

## Kabelkeller Untersätze US-KK-45 / US-KK-62

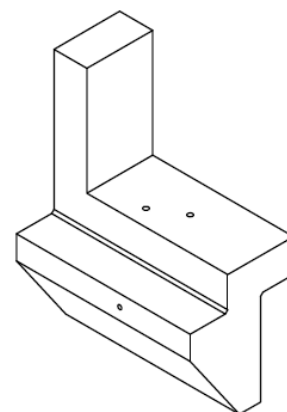
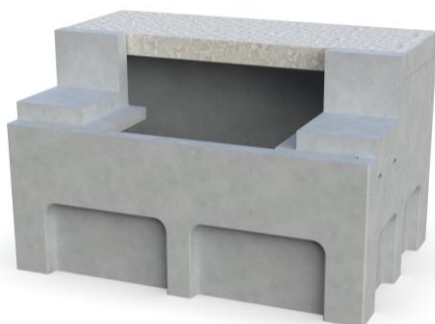
KABELKELLER	Seite A	Seite B	Gewicht
US-KK-2-70-45	840	960	115 kg
US-KK-2-100-45	1140	960	130 kg
US-KK-2-130-45	1440	960	145 kg
US-KK-2-160-45	1740	960	160 kg
US-KK-2-190-45	2040	960	180 kg
US-KK-3-70-45	840	1210	125 kg
US-KK-3-100-45	1140	1210	145 kg
US-KK-3-130-45	1440	1210	160 kg
US-KK-3-160-45	1740	1210	175 kg
US-KK-3-190-45	2040	1210	190 kg
US-KK-4-100-45	1140	1460	155 kg
US-KK-4-130-45	1440	1460	171 kg
US-KK-4-160-45	1740	1460	187 kg
US-KK-4-190-45	2040	1460	203 kg
US-KK-2-100-62	1140	1130	140 kg
US-KK-2-130-62	1440	1130	155 kg
US-KK-2-160-62	1740	1130	170 kg
US-KK-2-190-62	2040	1130	185 kg



Zu den Kabelkellern sind passende Untersätze aus Beton erhältlich. Dadurch wird eine Vergrößerung der Rohreinführung von 20 cm erreicht. Zudem werden die Kabelschutzrohre 10 cm von der Fundamentplatte angehoben. Beim Einsatz dieser Untersätze müssen die bauseits erstellten Fundamentplatten auf einem 30 cm tieferen Niveau als üblich betoniert werden.



## Kabelkeller-Reduktionen

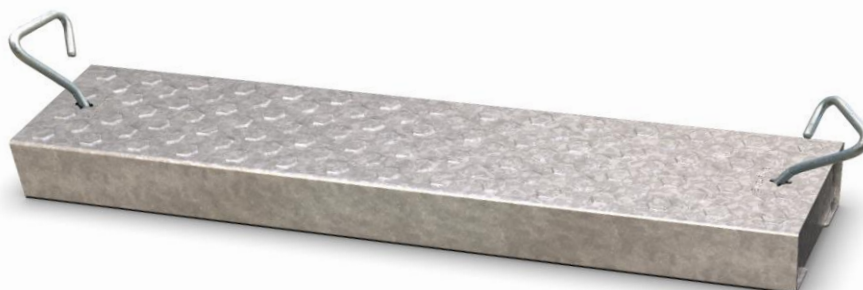


KABELKELLER-REDUKTIONEN	Gewicht
KK-Reduktion	34 kg
KK-Reduktion 70-50	7 kg
KK-Doppelreduktion	66 kg
KK-Reduktion 100-50	55 kg



Die Reduktion, bestehend aus einer linken und einer rechten Reduktion = Paar, gibt es in vier Grössen. Dabei ist zu beachten, dass die KK-Reduktion 70-50 und die KK-Reduktion 100-50 nur auf die BVK 50 ECO plus passen. Beispiel: Für ein KK-70 benötigt es eine Reduktion 50, damit eine BVK 50 ECO plus daraufgestellt werden kann oder für ein KK-100 wird eine KK-Doppelreduktion 50 verwendet, damit eine BVK 50 ECO plus montiert werden kann. Für alle anderen Varianten werden die "normalen" KK-Reduktionen oder die KK-Doppelreduktion gebraucht. Als Beispiel: Ein KK-160 wird verwendet und darauf soll eine BVK 100 ECO plus Verteilkabine gestellt werden, dann benötigt es eine KK-Doppelreduktion.

## Schlüssel zu Kabelkeller-Deckel A15, B125 und D400

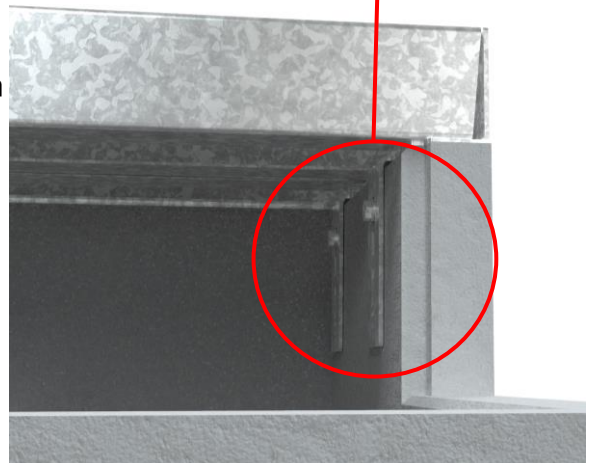
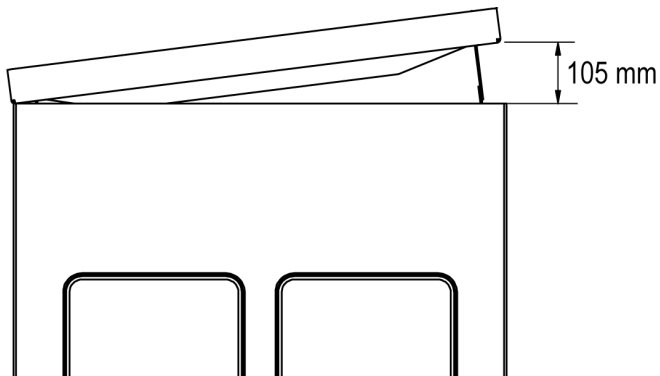


Für das Abheben der Kabelkeller-Deckel A15, B125 und D400 werden jeweils zwei Schlüssel verwendet. Diese können auftragsbezogen bestellt werden. Bei Bedarf sind diese zwei Schlüssel jeweils an der Innenseite der ECO plus-Front montiert.



## Nivellierung der Kabelkeller bzw. deren Abdeckung an die Umgebung

Die Nivellierung erfolgt über die Laschen, welche innen an den Kabelkeller befestigt werden. Diese können je nach Niveau angepasst werden.





## Deckel A15

DECKEL	Aussenmass L x B x H	Gewicht
Deckel D-70-A15	827 x 251.5 x 96	12 kg
Deckel D-100-A15	1127 x 251.5 x 96	16 kg
Deckel D-130-A15	1427 x 251.5 x 96	20 kg
Deckel D-160-A15	1727 x 251.5 x 96	24 kg
Deckel D-190-A15	2027 x 251.5 x 96	28 kg



## Deckel B125

DECKEL	Aussenmass L x B x H	Gewicht
Deckel D-70-B125	827 x 251.5 x 96	21 kg
Deckel D-100-B125	1127 x 251.5 x 96	31 kg
Deckel D-130-B125	1427 x 251.5 x 96	43 kg
Deckel D-160-B125 L	1727 x 251.5 x 96	60 kg
Deckel D-160-B125	863 x 251.5 x 96	23 kg
Deckel D-190-B125 L	2027 x 251.5 x 96	82 kg
Deckel D-190-B125	1013 x 251.5 x 96	27 kg



## Deckel B125 leer

DECKEL	Aussenmass L x B x H	Gewicht
Deckel DL-70-B125	827 x 251.5 x 96	24 kg
Deckel DL-100-B125	1127 x 251.5 x 96	33 kg
Deckel DL-130-B125	1427 x 251.5 x 96	43 kg



## Deckel D400

DECKEL	Aussenmass L x B x H	Gewicht
Deckel D-130-D400	713 x 251.5 x 96	27 kg
Deckel D-190-D400	675 x 251.5 x 96	25 kg



Die Deckel **A15**, **B125** und **D400** werden aus Stahl hergestellt und feuerverzinkt. Die Deckel wurden so konzipiert, dass diese der Norm entsprechen, die Stabilität gewährleistet wird und sich durch geringes Gewicht auszeichnen. Der Deckel **D400** wird zusätzlich verschraubt. Damit wird gewährleistet, dass dieser bei allfälligen Bremsmanövern von Fahrzeugen nicht aus dem Rahmen springt. Der Deckel **D400** ist in zwei Grössen, **D-130** und **D-190**, erhältlich.

## Deckel unterflur DE-1 (aus Beton)

DECKEL	Aussenmass L x B x H	Gewicht
Deckel DE-1-70	830 x 270 x 100	43 kg
Deckel DE-1-100	1130 x 270 x 100	58 kg
Deckel DE-1-130	1430 x 270 x 100	73 kg
Deckel DE-1-160	1730 x 270 x 100	88 kg
Deckel DE-1-190	2030 x 270 x 100	103 kg

