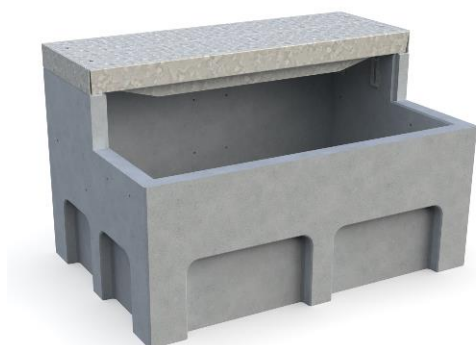


CABINE DE DISTRIBUTION – CAVE À CÂBLES



Généralités

Innovation dans le flux énergétique en perpétuel mouvement. Notre objectif est de fabriquer des produits innovants et concevoir des solutions en adéquation avec le marché afin de garder toujours une longueur d'avance. La nouvelle cave à câbles remplit toutes les exigences spécifiques aux besoins actuels et futurs. Conçu selon la norme EN 124:2015, notre système de cave à câbles, livrable en trois classes de charge, s'adapte parfaitement à nos cabines de distribution. Votre dos sera également soulagé, parce que le couvercle standard ne pèse que 43 kg! Nous nous permettons de vous présenter tous les autres détails.

Norme d'exécution
EN 124:2015

Qualité du béton
C40 / 50 XF4

Accès
Pour le montage, le chantier doit être accessible à un camion.

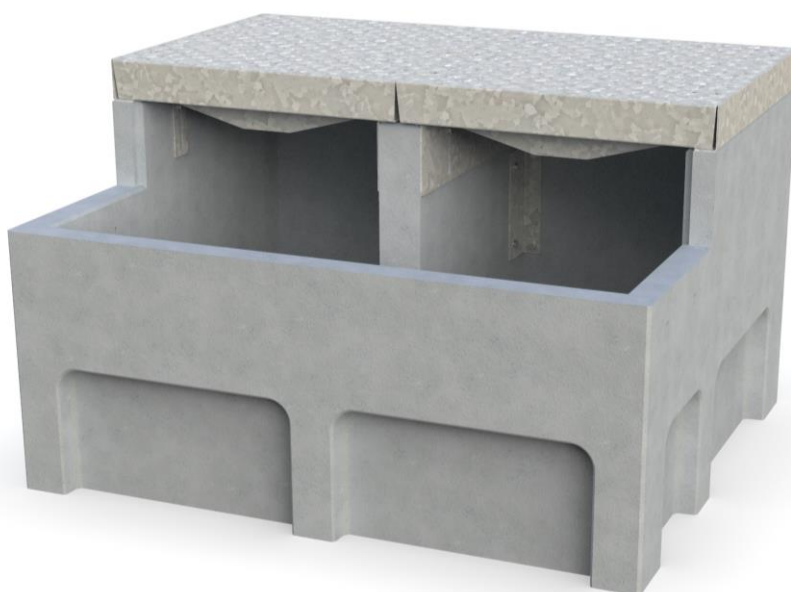
Dispositif de levage
Dans les parois latérales

Pièces de réduction
En béton / acier

Passage des câbles
Pour l'introduction des tubes, des renforcements pour pratiquer des ouvertures ont été faits sur les quatre faces.

Mise à niveau
Les languettes de fixation posées à l'intérieur du couvercle de chambre permettent d'égaliser d'éventuelles différences de niveau du terrain. Le cadre doit être soutenu par un bourrage de mortier.

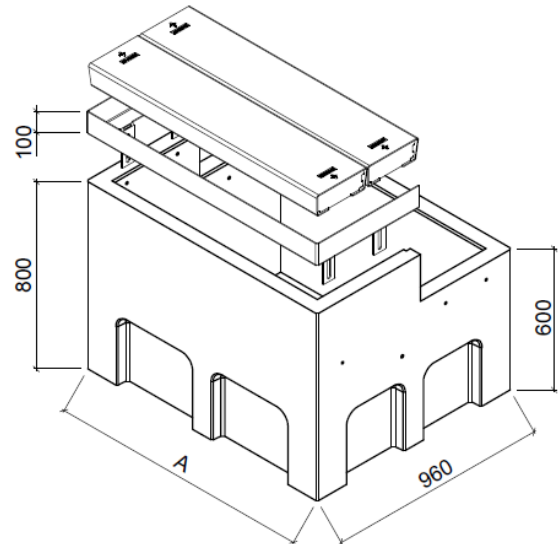
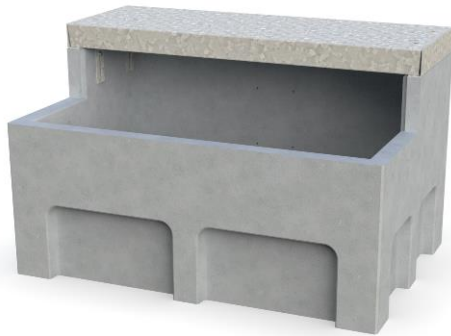
Couvercle de chambre
Le cadre ainsi que les couvercles sont galvanisés à chaud. Les couvercles souterrains sont en hétron.



DONNÉES TECHNIQUES DE LA CAVE À CÂBLES

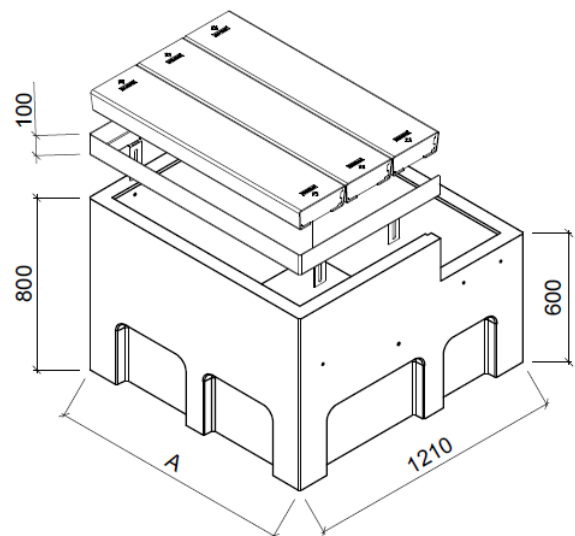
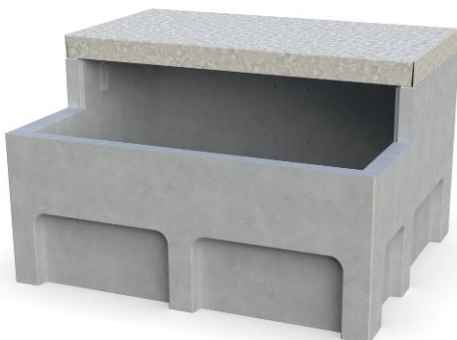


Cave à câbles KK-2-45-A15



CAVE À CÂBLES	Couvercle A15	Face A	Poids
KK-2-70-45-A15	2	840	355 kg
KK-2-100-45-A15	2	1140	415 kg
KK-2-130-45-A15	2	1440	475 kg
KK-2-160-45-A15	2	1740	535 kg
KK-2-190-45-A15	2	2040	595 kg

Cave à câbles KK-3-45-A15

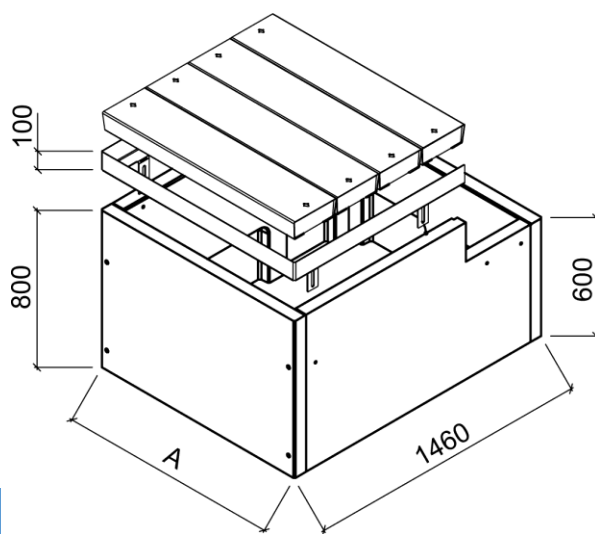


CAVE À CÂBLES	Couvercle A15	Face A	Poids
KK-3-70-45-A15	3	840	420 kg
KK-3-100-45-A15	3	1140	485 kg
KK-3-130-45-A15	3	1440	540 kg
KK-3-160-45-A15	3	1740	610 kg
KK-3-190-45-A15	3	2040	675 kg

DONNÉES TECHNIQUES DE LA CAVE À CÂBLES

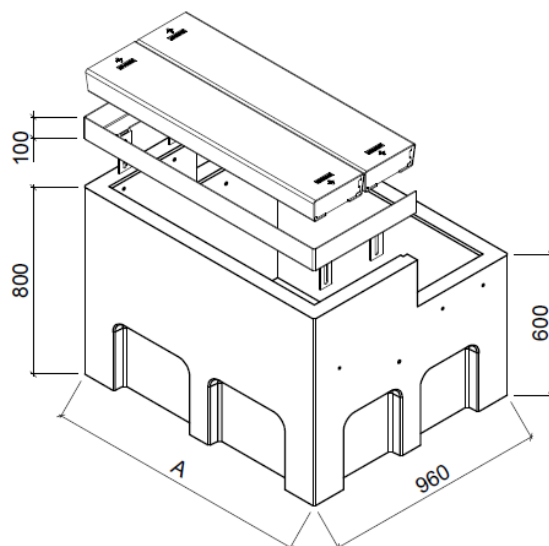
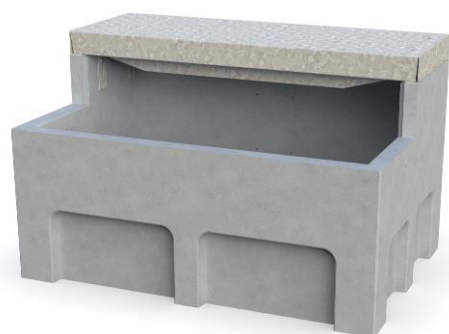


Cave à câbles KK-4-45-A15



CAVE À CÂBLES	Couvercle B125	Face A	Poids
KK-4-100-45-A15	4	1140	550 kg
KK-4-130-45-A15	4	1440	617 kg
KK-4-160-45-A15	4	1740	685 kg
KK-4-190-45-A15	4	2040	752 kg

Cave à câbles KK-2-45-B125

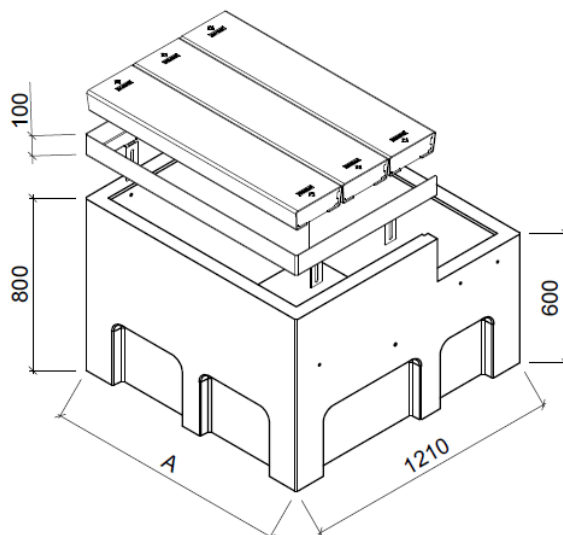
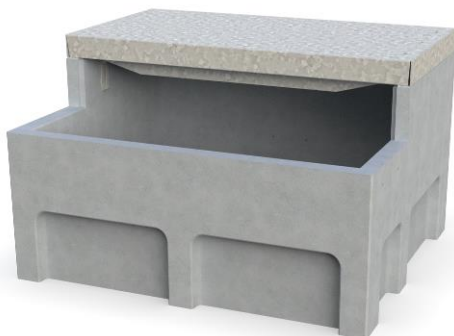


CAVE À CÂBLES	Couvercle B125	Face A	Poids
KK-2-70-45-B125	2	840	380 kg
KK-2-100-45-B125	2	1140	455 kg
KK-2-130-45-B125	2	1440	525 kg
KK-2-160-45-B125 L	2	1740	605 kg
KK-2-160-45-B125	2 x 2	1740	660 kg
KK-2-190-45-B125 L	2	2040	700 kg
KK-2-190-45-B125	2 x 2	2040	735 kg

DONNÉES TECHNIQUES DE LA CAVE À CÂBLES

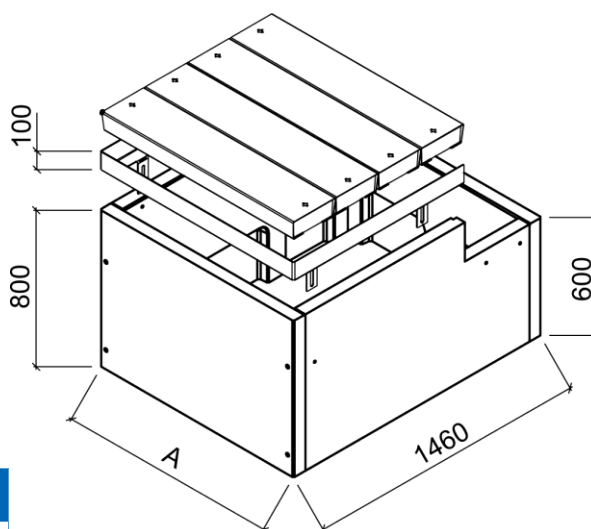


Cave à câbles KK-3-45-B125



CAVE À CÂBLES	Couvercle B125	Face A	Poids
KK-3-70-45-B125	3	840	460 kg
KK-3-100-45-B125	3	1140	540 kg
KK-3-130-45-B125	3	1440	615 kg
KK-3-160-45-B125 L	3	1740	720 kg
KK-3-160-45-B125	2 x 3	1740	795 kg
KK-3-190-45-B125 L	3	2040	835 kg
KK-3-190-45-B125	2 x 3	2040	880 kg

Cave à câbles KK-4-45-B125

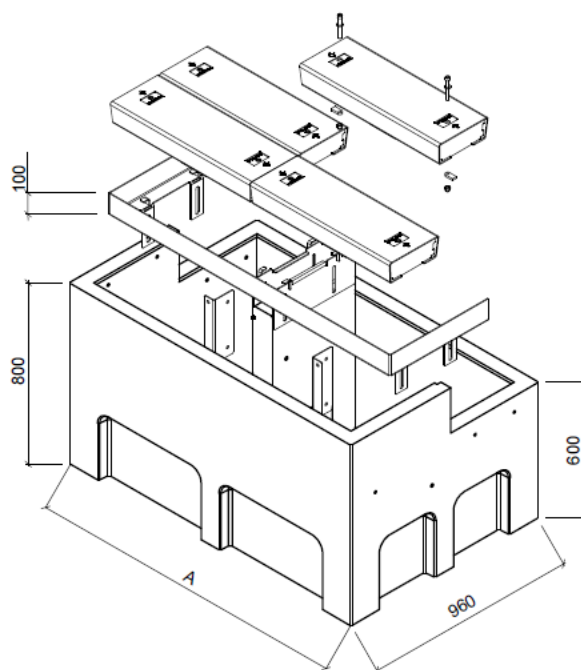
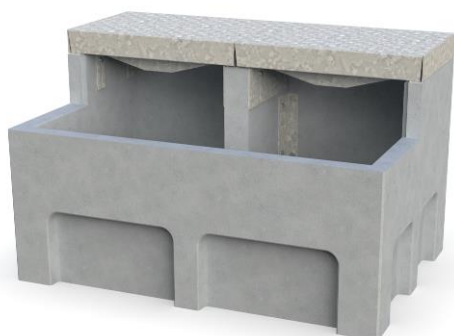


CAVE À CÂBLES	Couvercle B125	Face A	Poids
KK-4-100-45-B125	4	1140	613 kg
KK-4-130-45-B125	4	1440	713 kg
KK-4-160-45-B125 L	4	1740	830 kg
KK-4-190-45-B125 L	4	2040	966 kg

DONNÉES TECHNIQUES DE LA CAVE À CÂBLES

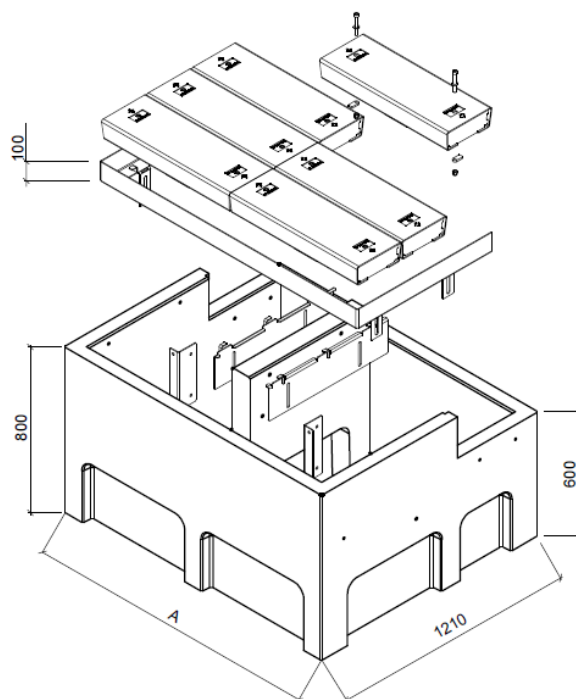
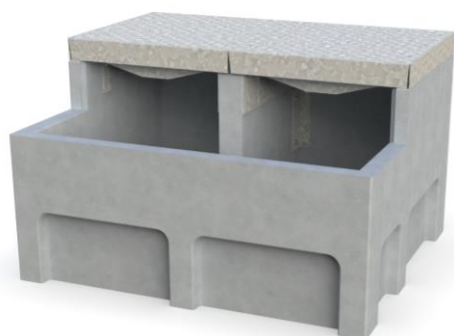


Cave à câbles KK-2-45-D400, exécution vissée



CAVE À CÂBLES	Couvercle D400	Face A	Poids
KK-2-130-45-D400	2 x 2	1440	630 kg
KK-2-190-45-D400	3 x 2	2040	855 kg

Cave à câbles KK-3-45-D400, exécution vissée

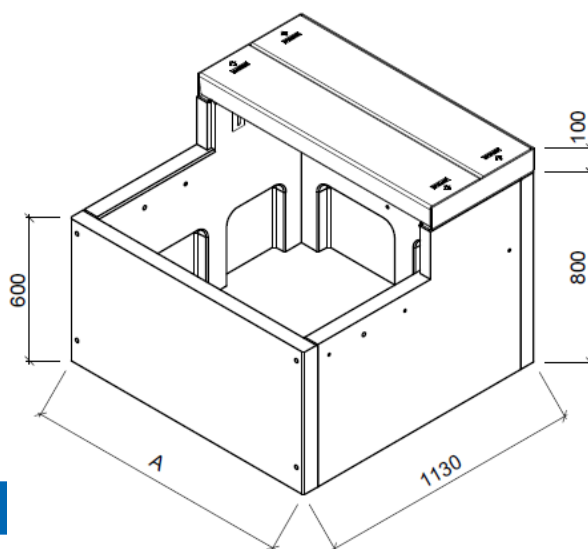


CAVE À CÂBLES	Couvercle D400	Face A	Poids
KK-3-130-45-D400	2 x 3	1440	770 kg
KK-3-190-45-D400	3 x 3	2040	1055 kg

DONNÉES TECHNIQUES DE LA CAVE À CÂBLES

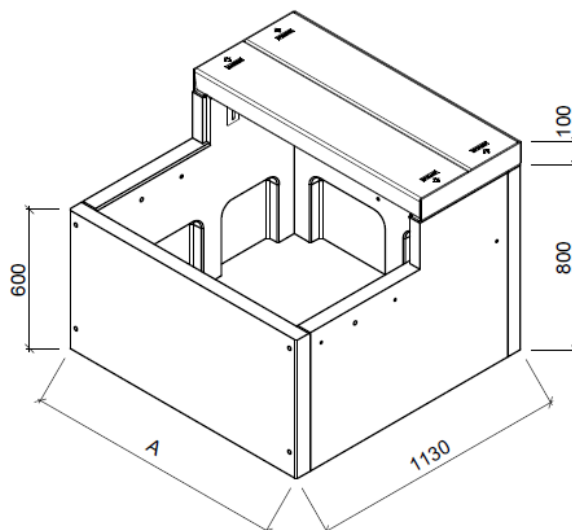


Cave à câbles KK-2-62-A15



CAVE À CÂBLES	Couvercle A15	Face A	Poids
KK-2-100-62-A15	2	1140	440 kg
KK-2-130-62-A15	2	1440	500 kg
KK-2-160-62-A15	2	1740	555 kg
KK-2-190-62-A15	2	2040	615 kg

Cave à câbles KK-2-62-B125

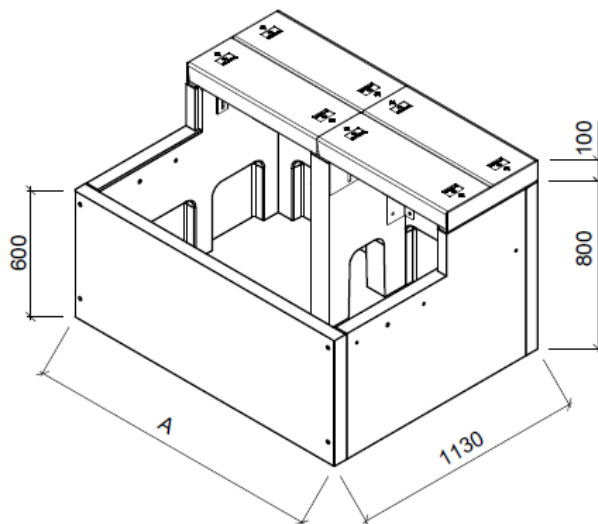
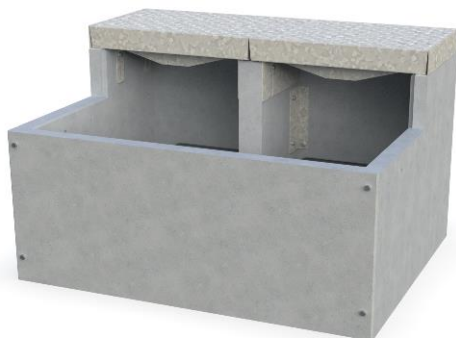


CAVE À CÂBLES	Couvercle B125	Face A	Poids
KK-2-100-62-B125	2	1140	475 kg
KK-2-130-62-B125	2	1440	545 kg
KK-2-160-62-B125 L	2	1740	630 kg
KK-2-160-62-B125	2 x 2	1740	685 kg
KK-2-190-62-B125 L	2	2040	720 kg
KK-2-190-62-B125	2 x 2	2040	755 kg

DONNÉES TECHNIQUES DE LA CAVE À CÂBLES

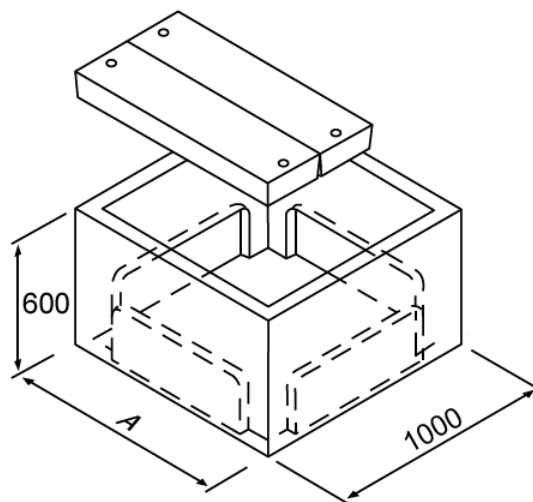


Cave à câbles KK-2-62-D400, exécution vissée



CAVE À CÂBLES	Couvercle D400	Face A	Poids
KK-2-130-62-D400	2 x 2	1440	655 kg
KK-2-190-62-D400	3 x 2	2040	875 kg

Cave à câbles KK-1-45, exécution souterraine

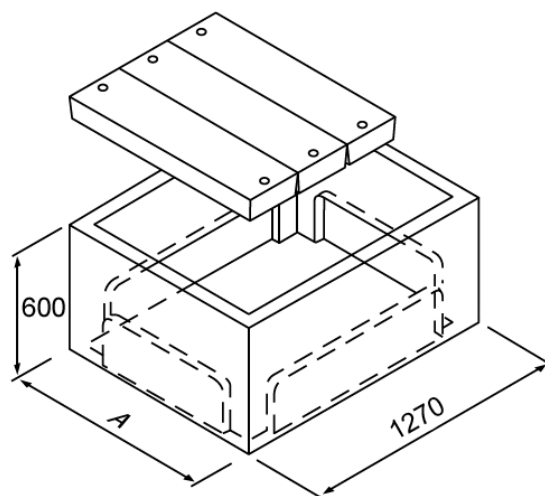


CAVE À CÂBLES	Couvercle	Face A	Poids
KK-1-70-45	2	840	340 kg
KK-1-100-45	2	1140	410 kg
KK-1-130-45	2	1440	485 kg
KK-1-160-45	2	1740	545 kg
KK-1-190-45	2	2040	640 kg

DONNÉES TECHNIQUES DE LA CAVE À CÂBLES

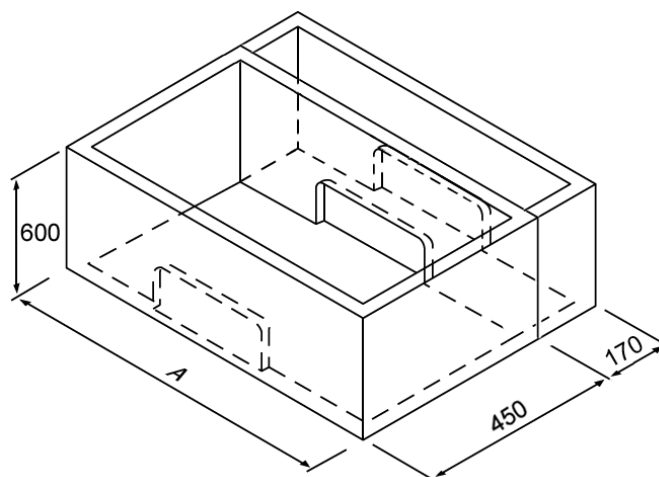


Cave à câbles KK-13-45, exécution souterraine



CAVE À CÂBLES	Couvercle	Face A	Poids
KK-13-70-45	3	840	420 kg
KK-13-100-45	3	1140	505 kg
KK-13-130-45	3	1440	590 kg
KK-13-160-45	3	1740	670 kg
KK-13-190-45	3	2040	780 kg

Cave à câbles KK-0-45 / KK-0-62, exécution souterraine



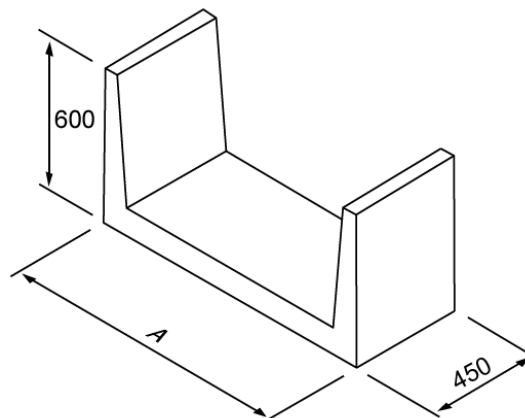
CAVE À CÂBLES	Face A	Poids
KK-0-50-45	640	165 kg
KK-0-70-45	840	190 kg
KK-0-100-45	1140	235 kg
KK-0-130-45	1440	275 kg
KK-0-160-45	1740	310 kg
KK-0-190-45	2040	375 kg

CAVE À CÂBLES	Face A	Poids
KK-0-100-62	1140	260 kg
KK-0-130-62	1440	300 kg
KK-0-160-62	1740	335 kg
KK-0-190-62	2040	400 kg

DONNÉES TECHNIQUES DE LA CAVE À CÂBLES



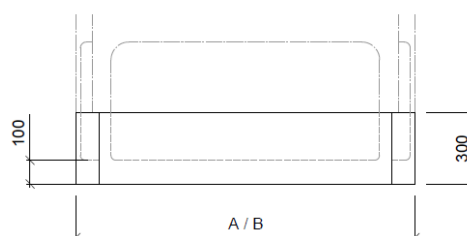
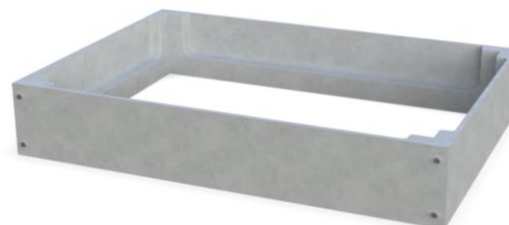
Cave à câbles KK-U-45, exécution en forme de U



CAVE À CÂBLES	Face A	Poids
KK-U-70-45	840	185 kg
KK-U-100-45	1140	220 kg

Support de cave à câbles US-KK-45 / US-KK-62

CAVE À CÂBLES	Face A	Face B	Poids
US-KK-2-70-45	840	960	115 kg
US-KK-2-100-45	1140	960	130 kg
US-KK-2-130-45	1440	960	145 kg
US-KK-2-160-45	1740	960	160 kg
US-KK-2-190-45	2040	960	180 kg
US-KK-3-70-45	840	1210	125 kg
US-KK-3-100-45	1140	1210	145 kg
US-KK-3-130-45	1440	1210	160 kg
US-KK-3-160-45	1740	1210	175 kg
US-KK-3-190-45	2040	1210	190 kg
US-KK-4-100-45	1140	1460	155 kg
US-KK-4-130-45	1440	1460	171 kg
US-KK-4-160-45	1740	1460	187 kg
US-KK-4-190-45	2040	1460	203 kg
US-KK-2-100-62	1140	1130	140 kg
US-KK-2-130-62	1440	1130	155 kg
US-KK-2-160-62	1740	1130	170 kg
US-KK-2-190-62	2040	1130	185 kg

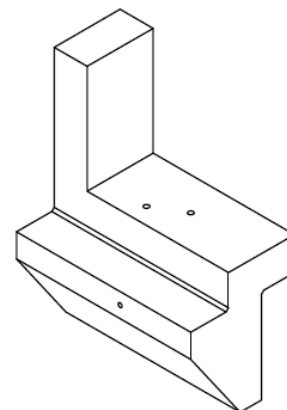
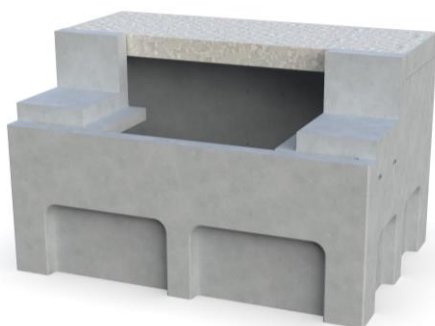


Des supports en béton adaptés sont disponibles pour chaque cave à câbles. Pour les grands blocs-tuyaux, le passage des câbles est agrandi de 20 cm. En outre, les tubes d'entrée sont surélevés par rapport au sol, ce qui les écarte de 10 cm de la dalle de fondation, empêchant ainsi le refoulement de l'eau dans les tubes.

Pour la mise en œuvre des supports, les dalles de fondation réalisées sur place doivent être bétonnées à un niveau de 30 cm inférieur à l'usage.



Pièce de réduction pour caves à câbles



RÉDUCTIONS POUR CAVES À CÂBLES	Poids
Réduction KK	34 kg
Réduction KK 70-50	7 kg
Double-réduction KK	66 kg
Réduction KK 100-50	55 kg

La réduction, composée d'une pièce de réduction gauche et d'une droite = une paire, est livrable en 4 grandeurs. Il est à noter que la réduction KK 50 et la double-réduction KK 50 ne sont adaptées qu'à la BVK 50 ECO plus. Exemples: lorsqu'une BVK 50 ECO plus doit être posée sur une KK 70, il faudra utiliser une réduction 50 et pour monter une BVK 50 ECO plus sur une KK 100, il faudra utiliser une double-réduction KK 50. Les réductions "normales" KK ou les doubles réductions KK peuvent être utilisées pour toutes les autres variantes. Exemple: lorsqu'une cabine de distribution BVK 100 ECO plus doit être posée sur une KK 160, une double-réduction KK est nécessaire.

Clés pour couvercles de cave à câbles A15, B125 et D400

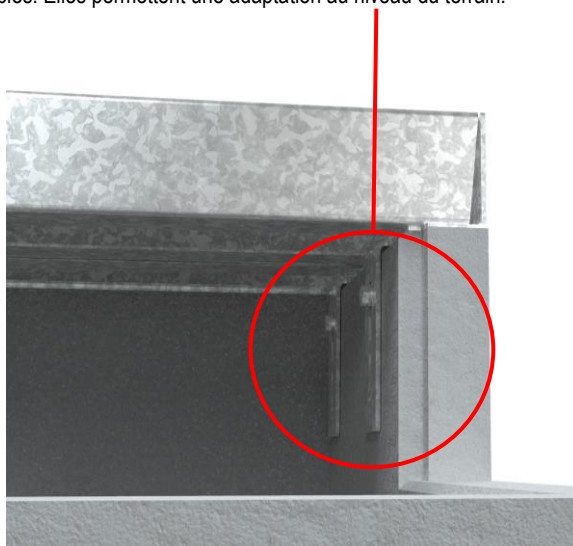
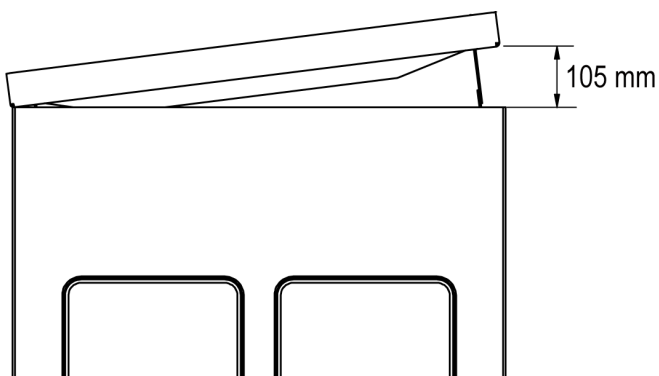


Deux clés sont utilisées pour soulever les couvercles de caves à câbles A15, B125 et D400. Elles peuvent être commandées séparément. Si nécessaire, ces deux clés sont montées à la face intérieure de la partie avant de l'ECO plus.



Mise à niveau de la cave à câbles, respectivement de sa couverture

La mise à niveau se fait par les languettes fixées à l'intérieur de la cave à câbles. Elles permettent une adaptation au niveau du terrain.



DONNÉES TECHNIQUES DU COUVERCLE



Couvercle A15

COUVERCLE	Dim. extérieures Lo x La x H	Poids
Couvercle D-70-A15	827 x 251.5 x 96	12 kg
Couvercle D-100-A15	1127 x 251.5 x 96	16 kg
Couvercle D-130-A15	1427 x 251.5 x 96	20 kg
Couvercle D-160-A15	1727 x 251.5 x 96	24 kg
Couvercle D-190-A15	2027 x 251.5 x 96	28 kg



Couvercle B125

COUVERCLE	Dim. extérieures Lo x La x H	Poids
D-70-B125	827 x 251.5 x 96	21 kg
D-100-B125	1127 x 251.5 x 96	31 kg
D-130-B125	1427 x 251.5 x 96	43 kg
D-160-B125 L	1727 x 251.5 x 96	60 kg
D-160-B125	863 x 251.5 x 96	22 kg
D-190-B125 L	2027 x 251.5 x 96	82 kg
D-190-B125	1013 x 251.5 x 96	27 kg



Couvercle B125 vide

COUVERCLE	Dim. extérieures Lo x La x H	Poids
DL-70-B125	827 x 251.5 x 96	24 kg
DL-100-B125	1127 x 251.5 x 96	33 kg
DL-130-B125	1427 x 251.5 x 96	43 kg



Couvercle D400

COUVERCLE	Dim. extérieures Lo x La x H	Poids
D-130-D400	713 x 251.5 x 96	27 kg
D-190-D400	675 x 251.5 x 96	25 kg



Les couvercles **A15**, **B125** et **D400** sont fabriqués en acier et galvanisés à chaud. Ils sont conçus pour répondre à la norme et garantir la stabilité. Ils se distinguent par leur faible poids. Le couvercle **D400** est en plus vissé pour bien rester dans son cadre lors d'éventuelles manœuvres de freinage des véhicules. Le couvercle **D400** est livrable en deux grandeurs **D-130** et **D-190**.

Couvercle DE-1, exécution souterraine (en béton)

COUVERCLE	Dim. extérieures Lo x La x H	Poids
Couvercle DE-1-70	830 x 270 x 100	43 kg
Couvercle DE-1-100	1130 x 270 x 100	58 kg
Couvercle DE-1-130	1430 x 270 x 100	73 kg
Couvercle DE-1-160	1730 x 270 x 100	88 kg
Couvercle DE-1-190	2030 x 270 x 100	103 kg

