

Generalità

Innovazione per un flusso d'energia costante. Il nostro obiettivo dichiarato è di essere sempre un passo avanti rispetto alla concorrenza, grazie a prodotti innovativi e soluzioni orientate al mercato. La nuova camera sotterranea per cavi risponde a tutte le esigenze di oggi e di domani. Il nostro sistema è stato progettato secondo la norma EN 124:2015, in tre classi di carico, e si adatta perfettamente ai nostri armadi di distribuzione. Anche la vostra schiena ve ne sarà riconoscente! Il coperchio più pesante pesa infatti solo 43 kg. Tutti gli altri dettagli sono riportati qui di seguito.

Norma di esecuzione
EN 124:2015

Qualità del calcestruzzo
C40 / 50 XF4

Accesso

Per il montaggio, il cantiere deve essere accessibile a un camion.

Dispositivo di sollevamento
Nelle pareti laterali

Riduzioni
In calcestruzzo / acciaio

Ingressi per cavi

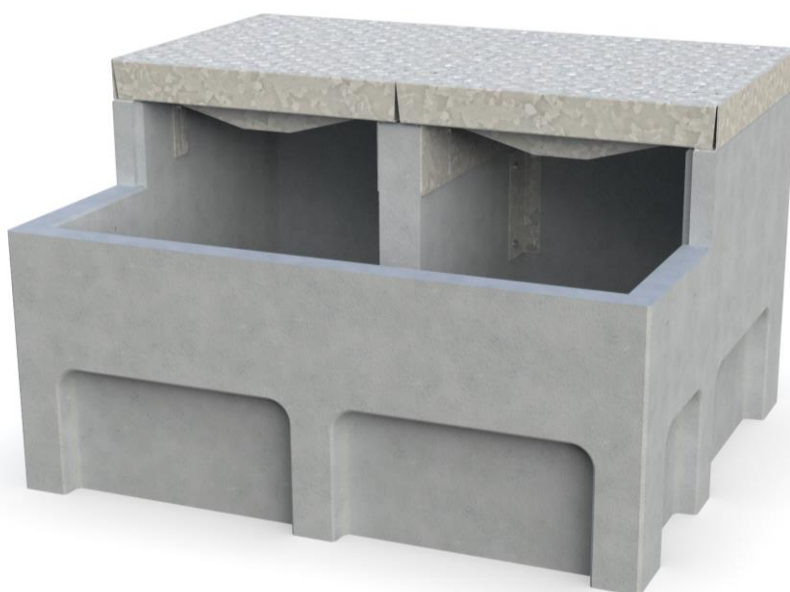
Per l'introduzione delle tubazioni, in tutti e quattro i lati sono presenti delle rientranze da rompere.

Livellamento

Mediante le linguette di fissaggio situate sul lato interno del coperchio possono essere compensati eventuali rilievi del terreno. Il telaio deve essere allettato con malta.

Coperchio della camera per cavi

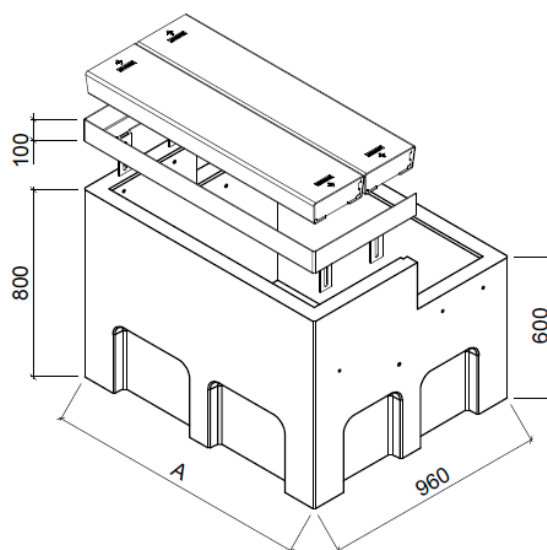
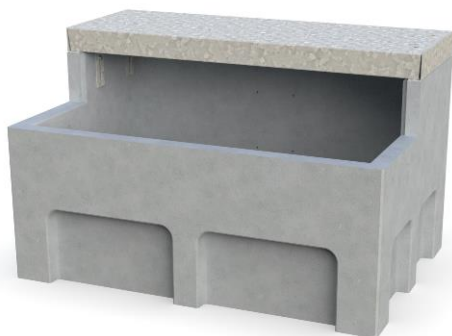
Il telaio e il coperchio sono zincati a fuoco. Coperchio interrato in calcestruzzo.



DATI TECNICI CAMERE SOTTERRANEE PER CAVI

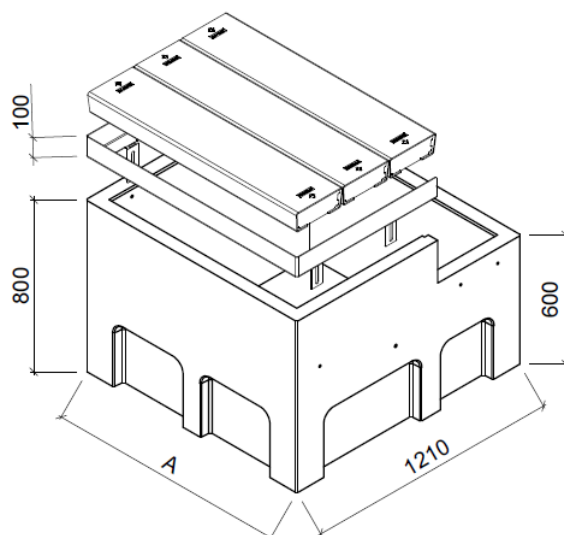
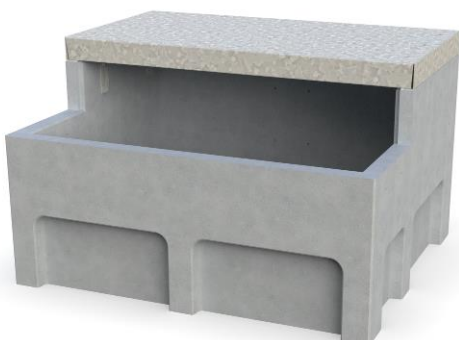


Camera per cavi KK-2-45-A15



CAMERA PER CAVI	Coperchio A15	Lato A	Peso
KK-2-70-45-A15	2	840	355 kg
KK-2-100-45-A15	2	1140	415 kg
KK-2-130-45-A15	2	1440	475 kg
KK-2-160-45-A15	2	1740	535 kg
KK-2-190-45-A15	2	2040	595 kg

Camera per cavi KK-3-45-A15

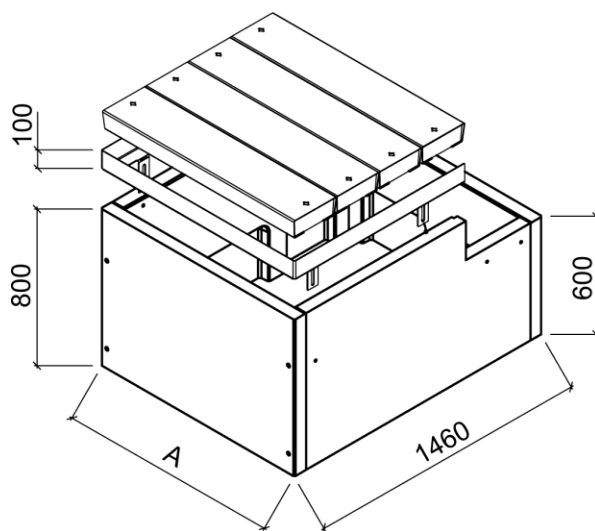


CAMERA PER CAVI	Coperchio A15	Lato A	Peso
KK-3-70-45-A15	3	840	420 kg
KK-3-100-45-A15	3	1140	485 kg
KK-3-130-45-A15	3	1440	540 kg
KK-3-160-45-A15	3	1740	610 kg
KK-3-190-45-A15	3	2040	675 kg

DATI TECNICI CAMERE SOTTERRANEE PER CAVI

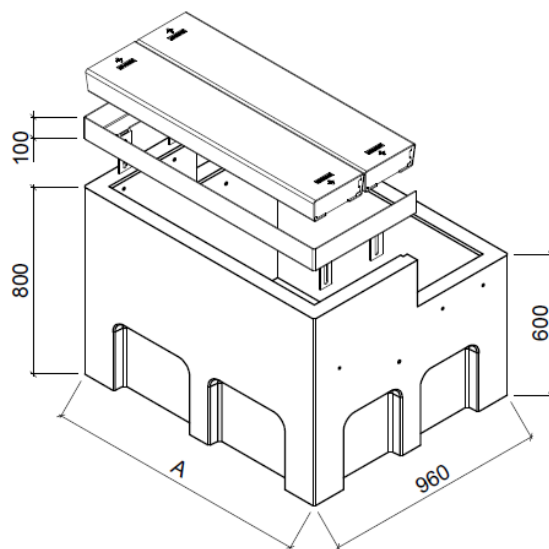
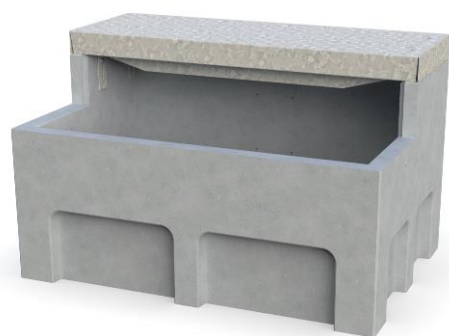


Camera per cavi KK-4-45-A15



CAMERA PER CAVI	Coperchio B125	Lato A	Peso
KK-4-100-45-A15	4	1140	550 kg
KK-4-130-45-A15	4	1440	617 kg
KK-4-160-45-A15	4	1740	685 kg
KK-4-190-45-A15	4	2040	752 kg

Camera per cavi KK-2-45-B125

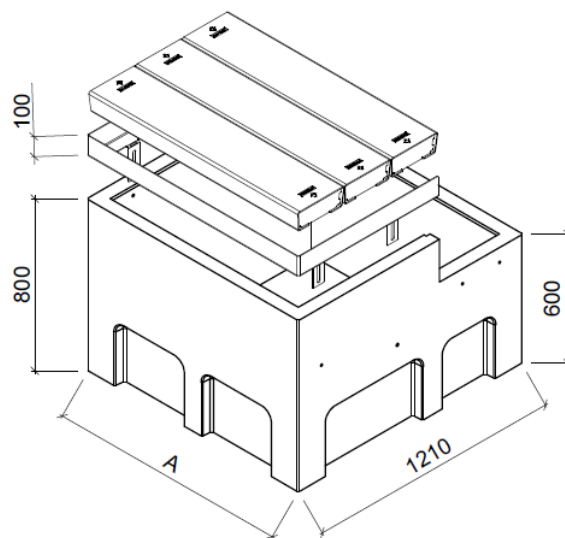
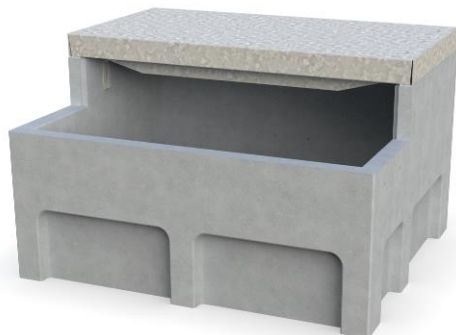


CAMERA PER CAVI	Coperchio B125	Lato A	Peso
KK-2-70-45-B125	2	840	380 kg
KK-2-100-45-B125	2	1140	455 kg
KK-2-130-45-B125	2	1440	525 kg
KK-2-160-45-B125 L	2	1740	605 kg
KK-2-160-45-B125	2 x 2	1740	660 kg
KK-2-190-45-B125 L	2	2040	700 kg
KK-2-190-45-B125	2 x 2	2040	735 kg

DATI TECNICI CAMERE SOTTERRANEE PER CAVI

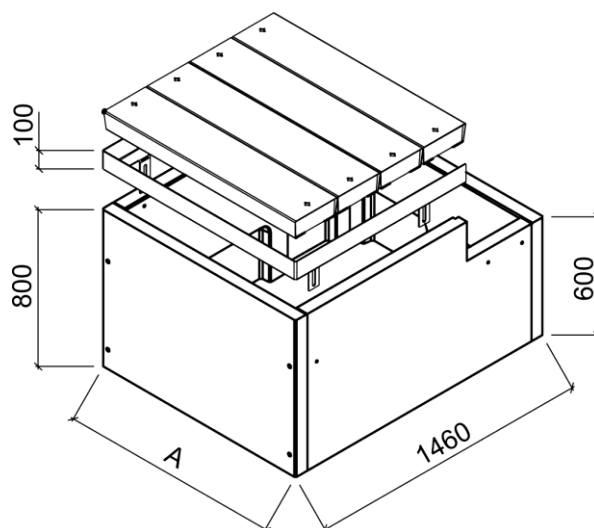


Camera per cavi KK-3-45-B125



CAMERA PER CAVI	Coperchio B125	Lato A	Peso
KK-3-70-45-B125	3	840	460 kg
KK-3-100-45-B125	3	1140	540 kg
KK-3-130-45-B125	3	1440	615 kg
KK-3-160-45-B125 L	3	1740	720 kg
KK-3-160-45-B125	2 x 3	1740	795 kg
KK-3-190-45-B125 L	3	2040	835 kg
KK-3-190-45-B125	2 x 3	2040	880 kg

Camera per cavi KK-4-45-B125

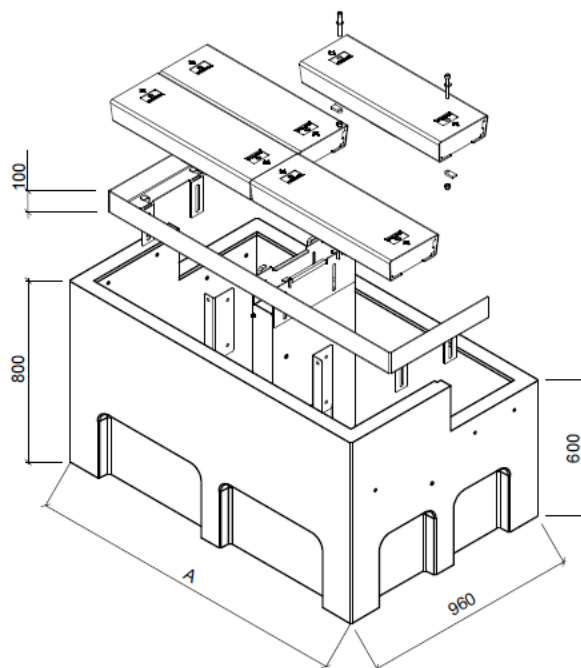
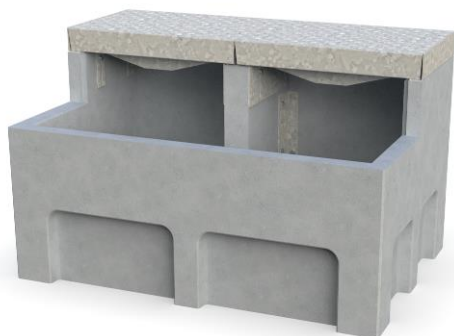


CAMERA PER CAVI	Coperchio B125	Lato A	Peso
KK-4-100-45-B125	4	1140	613 kg
KK-4-130-45-B125	4	1440	713 kg
KK-4-160-45-B125 L	4	1740	830 kg
KK-4-190-45-B125 L	4	2040	966 kg

DATI TECNICI CAMERE SOTTERRANEE PER CAVI

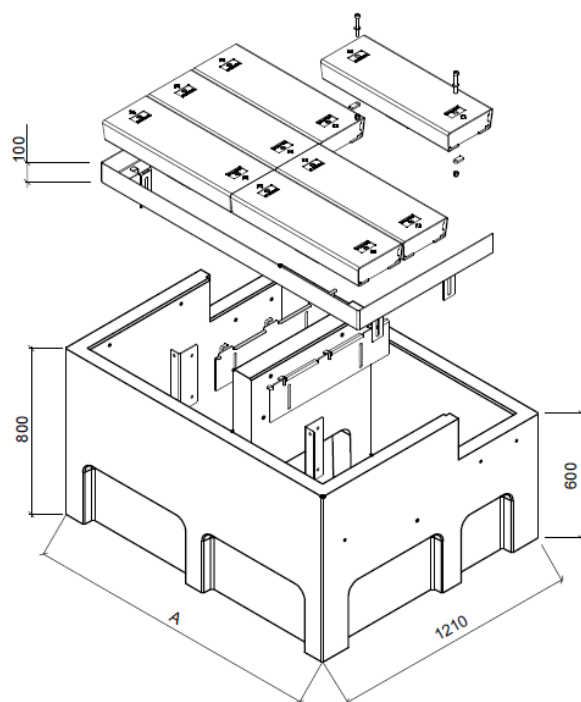
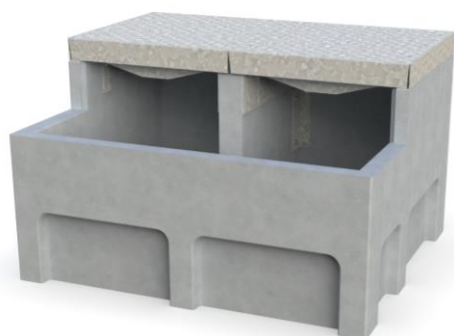


Camera per cavi KK-2-45-D400 avvitata



CAMERA PER CAVI	Coperchio D400	Lato A	Peso
KK-2-130-45-D400	2 x 2	1440	630 kg
KK-2-190-45-D400	3 x 2	2040	855 kg

Camera per cavi KK-3-45-D400 avvitata

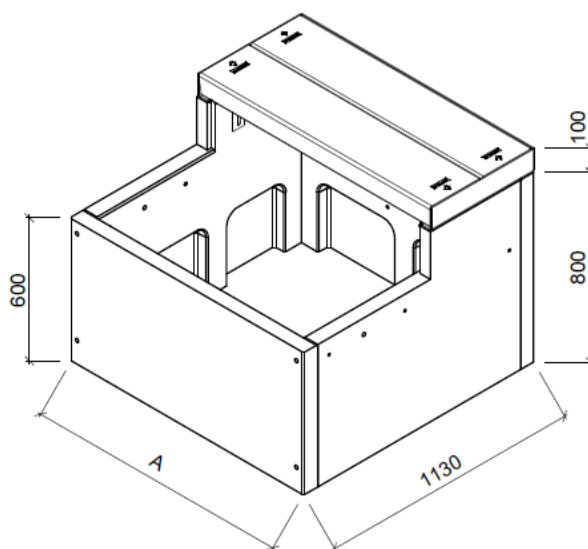


CAMERA PER CAVI	Coperchio D400	Lato A	Peso
KK-3-13045--D400	2 x 3	1440	770 kg
KK-3-190-45-D400	3 x 3	2040	1055 kg

DATI TECNICI CAMERE SOTTERRANEE PER CAVI

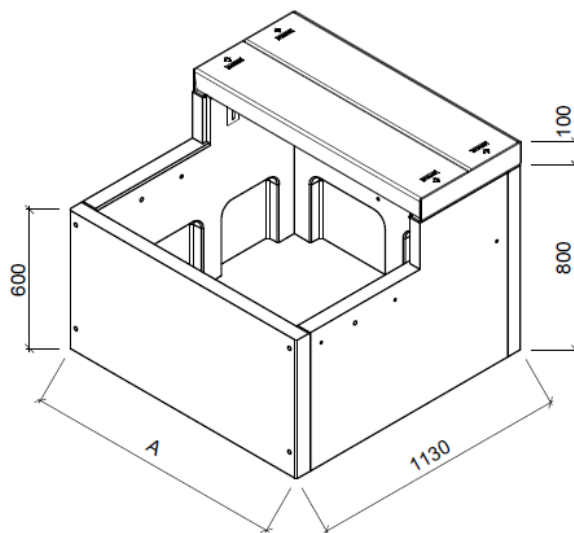


Camera per cavi KK-2-62-A15



CAMERA PER CAVI	Coperchio A15	Lato A	Peso
KK-2-100-62-A15	2	1140	440 kg
KK-2-130-62-A15	2	1440	500 kg
KK-2-160-62-A15	2	1740	555 kg
KK-2-190-62-A15	2	2040	615 kg

Camera per cavi KK-2-62-B125

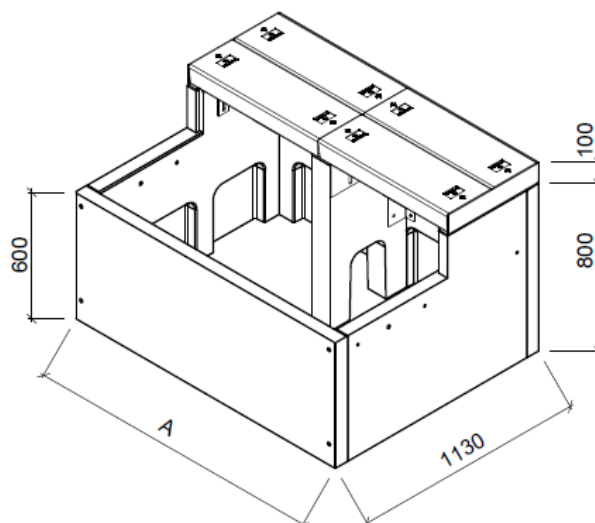
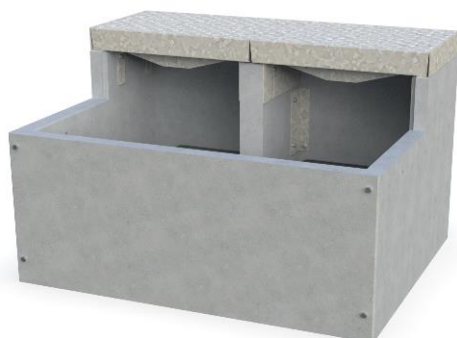


CAMERA PER CAVI	Coperchio B125	Lato A	Peso
KK-2-100-62-B125	2	1140	475 kg
KK-2-130-62-B125	2	1440	545 kg
KK-2-160-62-B125 L	2	1740	630 kg
KK-2-160-62-B125	2 x 2	1740	685 kg
KK-2-190-62-B125 L	2	2040	720 kg
KK-2-190-62-B125	2 x 2	2040	755 kg

DATI TECNICI CAMERE SOTTERRANEE PER CAVI

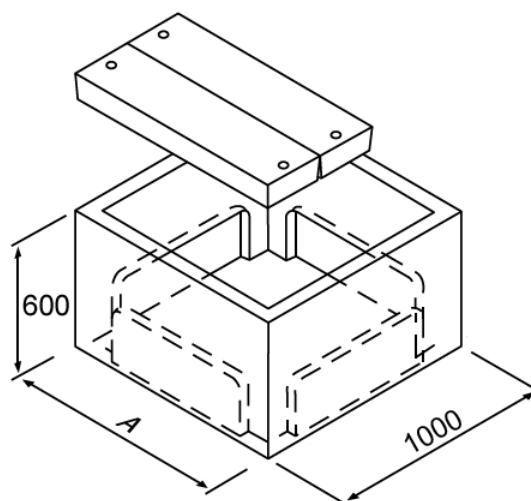


Camera per cavi KK-2-62-D400 avvitata



CAMERA PER CAVI	Coperchio D400	Lato A	Peso
KK-2-130-62-D400	2 x 2	1440	655 kg
KK-2-190-62-D400	3 x 2	2040	875 kg

Camera per cavi interrata KK-1-45

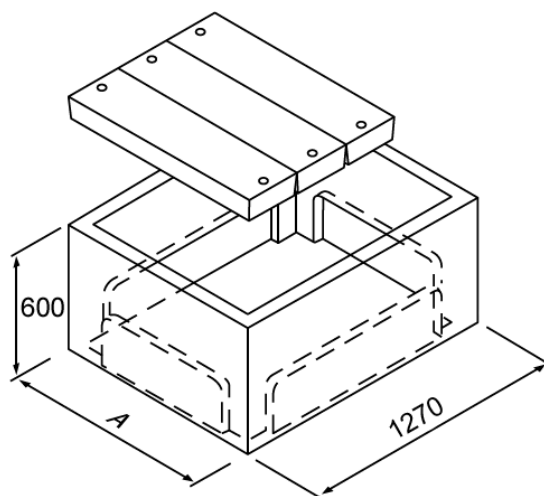


CAMERA PER CAVI	Coperchio	Lato A	Peso
KK-1-70-45	2	840	340 kg
KK-1-100-45	2	1140	410 kg
KK-1-130-45	2	1440	485 kg
KK-1-160-45	2	1740	545 kg
KK-1-190-45	2	2040	640 kg

DATI TECNICI CAMERE SOTTERRANEE PER CAVI

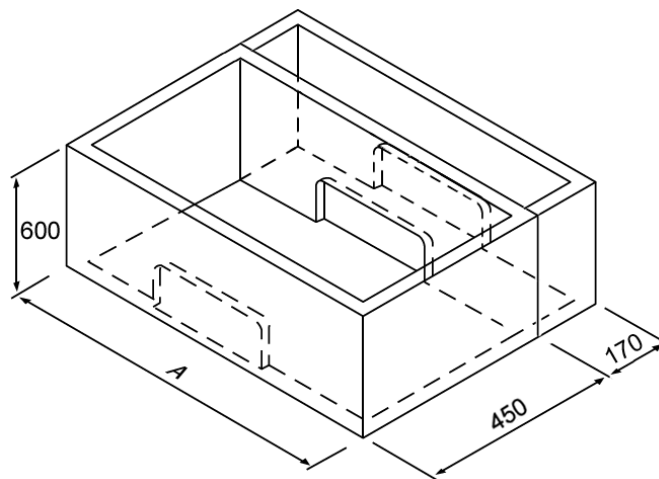


Camera per cavi interrata KK-13-45



CAMERA PER CAVI	Coperchio	Lato A	Peso
KK-13-70-45	3	840	420 kg
KK-13-100-45	3	1140	505 kg
KK-13-130-45	3	1440	590 kg
KK-13-160-45	3	1740	670 kg
KK-13-190-45	3	2040	780 kg

Camera per cavi interrata KK-0-45 / KK-0-62



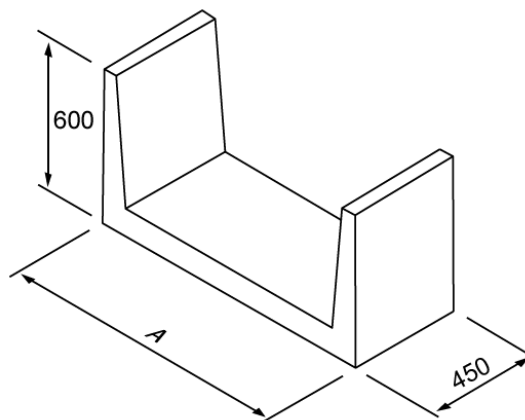
CAMERA PER CAVI	Lato A	Peso
KK-0-50-45	640	165 kg
KK-0-70-45	840	190 kg
KK-0-100-45	1140	235 kg
KK-0-130-45	1440	275 kg
KK-0-160-45	1740	310 kg
KK-0-190-45	2040	375 kg

CAMERA PER CAVI	Lato A	Peso
KK-0-100-62	1140	260 kg
KK-0-130-62	1440	300 kg
KK-0-160-62	1740	335 kg
KK-0-190-62	2040	400 kg

DATI TECNICI CAMERE SOTTERRANEE PER CAVI



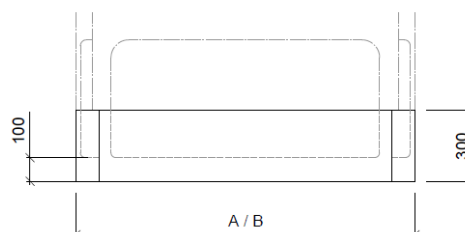
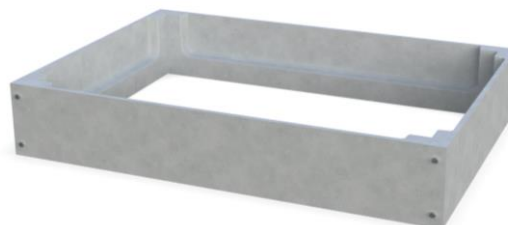
Camera per cavi a U KK-U-45



CAMERA PER CAVI	Lato A	Peso
KK-U-70-45	840	185 kg
KK-U-100-45	1140	220 kg

Basamenti della camera per cavi US-KK-45 / US-KK-62

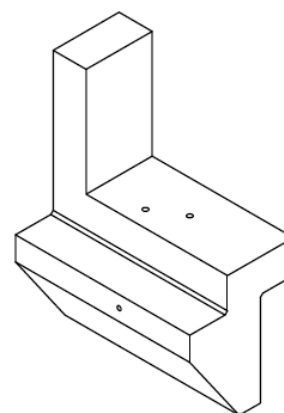
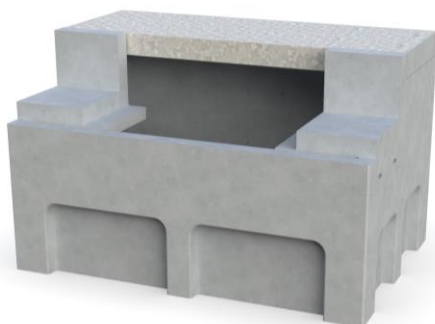
CAMERA PER CAVI	Lato A	Lato B	Peso
US-KK-2-70-45	840	960	115 kg
US-KK-2-100-45	1140	960	130 kg
US-KK-2-130-45	1440	960	145 kg
US-KK-2-160-45	1740	960	160 kg
US-KK-2-190-45	2040	960	180 kg
US-KK-3-70-45	840	1210	125 kg
US-KK-3-100-45	1140	1210	145 kg
US-KK-3-130-45	1440	1210	160 kg
US-KK-3-160-45	1740	1210	175 kg
US-KK-3-190-45	2040	1210	190 kg
US-KK-4-100-45	1140	1460	155 kg
US-KK-4-130-45	1440	1460	171 kg
US-KK-4-160-45	1740	1460	187 kg
US-KK-4-190-45	2040	1460	203 kg
US-KK-2-100-62	1140	1130	140 kg
US-KK-2-130-62	1440	1130	155 kg
US-KK-2-160-62	1740	1130	170 kg
US-KK-2-190-62	2040	1130	185 kg



Per ogni camera sotterranea per cavi sono disponibili basamenti adatti in calcestruzzo. In tal modo si ottiene un ampliamento dell'introduzione dei cavi di 20 cm. Inoltre, i tubi di protezione dei cavi vengono innalzati di 10 cm dalla piastra di fondazione. Con l'impiego di questi basamenti, le piastre di fondazione prodotte dal cliente devono essere cementate a un livello inferiore di 30 cm rispetto al comune.



Riduzioni delle camere per cavi



RIDUZIONI DELLE CAMERE	Peso
Riduzione KK	34 kg
Riduzione KK 70-50	7 kg
Riduzione doppia KK	66 kg
Riduzione KK 100-50	55 kg

La riduzione, che comprende una riduzione sul lato sinistro e un'altra su quello destro = coppia, è disponibile in quattro dimensioni diverse. Occorre tenere conto che la riduzione KK 50 e quella doppia KK 50 possono essere utilizzate solo per il BVK 50 ECO plus. Esempio: per poter collocare un BVK 50 ECO plus su una KK-70 serve una riduzione 50, mentre per una KK-100 è necessaria una riduzione doppia KK 50. Per tutte le altre varianti possono essere impiegate le riduzioni KK o le riduzioni doppie KK "normali". Esempio: su un KK-160 deve essere collocato un armadio di distribuzione BVK 100 ECO plus: in questo caso serve una riduzione doppia KK.

Chiave per i coperchi A15, B125 e D400 delle camere sotterranee per cavi

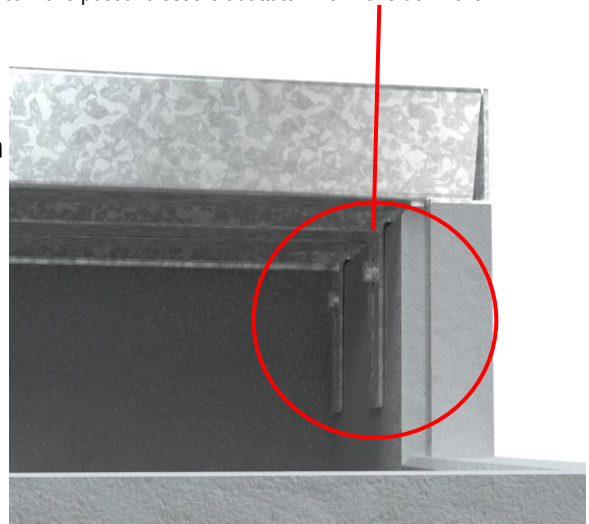
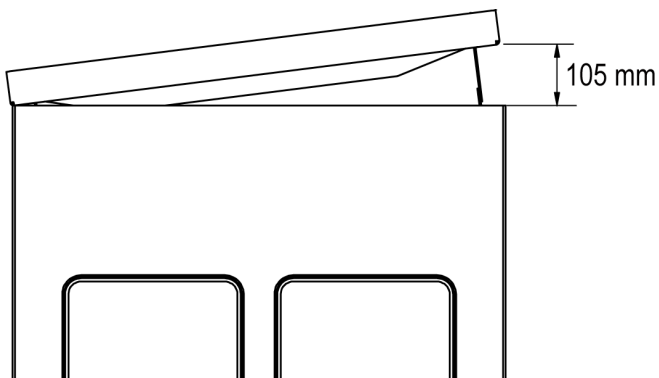


Per il sollevamento dei coperchi A15, B125 e D400 sono necessarie due chiavi che possono essere ordinate in base all'ordine. All'occorrenza, queste ultime sono montate sul lato interno della facciata dell'armadio di distribuzione ECO plus.



Livellamento delle camere sotterranee per cavi o dei rispettivi coperchi rispetto all'ambiente circostante.

Il livellamento avviene tramite le linguette fissate all'interno della camera per cavi che possono essere adattate in funzione del livello.





Coperchio A15

COPERCHIO	Dimensione esterna Lung. x Larg. x Alt.	Peso
Coperchio D-70-A15	827 x 251.5 x 96	12 kg
Coperchio D-100-A15	1127 x 251.5 x 96	16 kg
Coperchio D-130-A15	1427 x 251.5 x 96	20 kg
Coperchio D-160-A15	1727 x 251.5 x 96	24 kg
Coperchio D-190-A15	2027 x 251.5 x 96	28 kg



Coperchio B125

COPERCHIO	Dimensione esterna Lung. x Larg. x Alt.	Peso
Coperchio D-70-B125	827 x 251.5 x 96	21 kg
Coperchio D-100-B125	1127 x 251.5 x 96	31 kg
Coperchio D-130-B125	1427 x 251.5 x 96	43 kg
Coperchio D-160-B125 L	1727 x 251.5 x 96	60 kg
Coperchio D-160-B125	863 x 251.5 x 96	23 kg
Coperchio D-190-B125 L	2027 x 251.5 x 96	82 kg
Coperchio D-190-B125	1013 x 251.5 x 96	27 kg



Coperchio B125 vuoto

COPERCHIO	Dimensione esterna Lung. x Larg. x Alt.	Peso
Coperchio DL-70-B125	827 x 251.5 x 96	24 kg
Coperchio DL-100-B125	1127 x 251.5 x 96	33 kg
Coperchio DL-130-B125	1427 x 251.5 x 96	43 kg



Coperchio D400

COPERCHIO	Dimensione esterna Lung. x Larg. x Alt.	Peso
Coperchio D-130-D400	713 x 251.5 x 96	27 kg
Coperchio D-190-D400	675 x 251.5 x 96	25 kg



I coperchi **A15**, **B125** e **D400** vengono realizzati in acciaio e sono zincati a fuoco. I coperchi sono stati progettati in modo tale da essere conformi alla norma e garantire la stabilità. Inoltre, si contraddistinguono per il loro peso ridotto. Il coperchio **D400**, avvitato, evita la fuoriuscita dal telaio in caso di eventuali frenate dei mezzi di trasporto. Il **D400** è disponibile in due dimensioni, **D-130** e **D-190**.

Coperchio interrato DE-1 (in calcestruzzo)

COPERCHIO	Dimensione esterna Lung. x Larg. x Alt.	Peso
Coperchio DE-1-70	830 x 270 x 100	43 kg
Coperchio DE-1-100	1130 x 270 x 100	58 kg
Coperchio DE-1-130	1430 x 270 x 100	73 kg
Coperchio DE-1-160	1730 x 270 x 100	88 kg
Coperchio DE-1-190	2030 x 270 x 100	103 kg

