

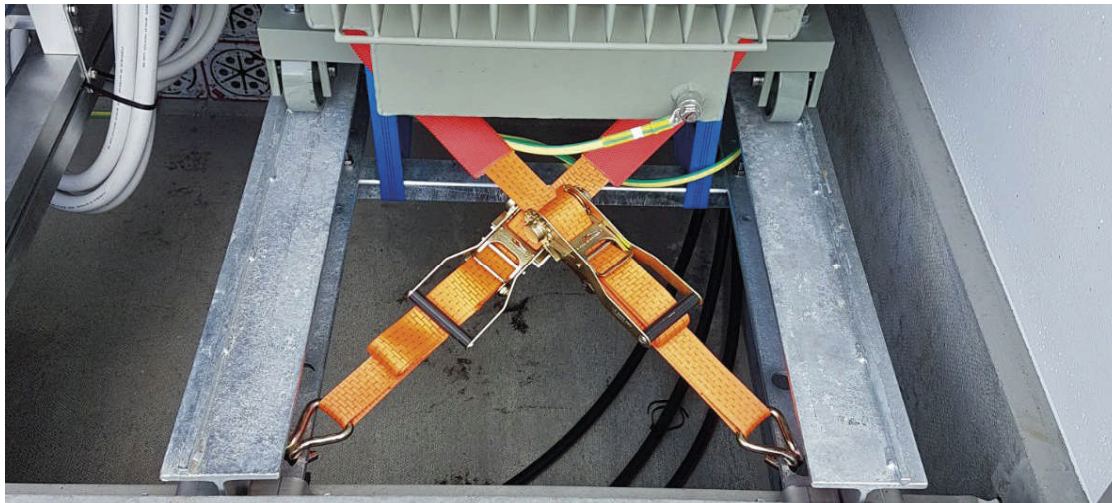
ERDBEBENSICHERE MONTAGE TRANSFORMATOR

Herstellervanweisung

Montage Transformator

Für eine erdbebensichere Montage der Transformatoren ist nach untenstehender Anleitung vorzugehen. Der Nachweis gilt für die folgenden Rahmenbedingungen.

- Erdbebenzone Z1 bis Z3b
- Bauwerksklasse II
- Baugrundklassen A bis E
- Transformatoren bis 1000kVA
- Trafolaufschiene mit einer maximalen, lichten Spannweite von 250cm.



Montage Trafolaufschiene

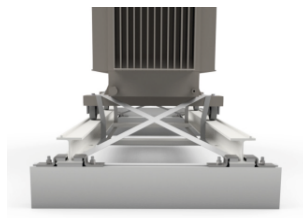
Die Trafolaufschiene müssen in allen Erdbebenzonen (Z1-Z3b) mit der Gebäudekonstruktion verbunden sein. Die Trafovibrationen werden durch Neoprenunterlagen zwischen HEB Trägern und Gebäude, sowie zwischen dem Befestigungsblech und den HEB Trägern gedämmt.

- | | |
|--------------|--|
| Zone 1 und 2 | HEB Träger 100 mit 2 Führungsschiene
HEB Träger 120 mit 2 Führungsschiene, wenn Trafo > 1000kVA, Spannweite > 250cm |
| Zone 3 | HEB Träger 120 inkl. Befestigungslöchern und Querträger mit 1 Führungsschiene |



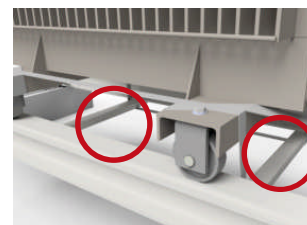
Montage in Zone 1 und Zone 2:

Die Trafolaufschiene werden mit vier Befestigungsblechen an den Aussenseiten der HEB Träger mit Bolzenankern M12 befestigt.



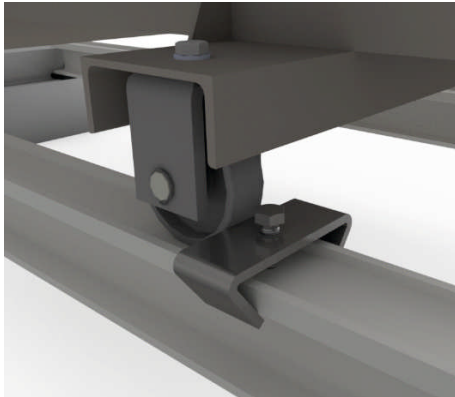
Montage in Zone 3:

Die Trafolaufschiene werden mit acht Befestigungsblechen mit Bolzenankern M12 befestigt. Die Trafolaufschiene werden mit den Querträgern verbunden.





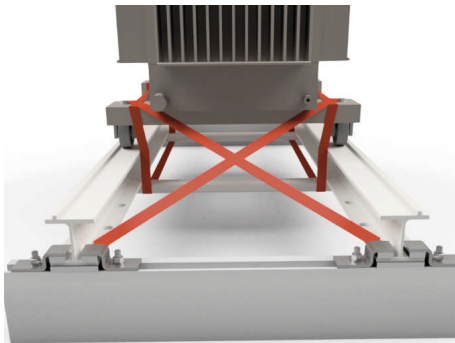
Trafomontage auf Trafolaufschiene



Sicherung gegen Wegrollen in Zone 1 und Zone 2:

Die Fahrrollen werden gegen das Wegrollen mit zwei Wegrollsicherungen diagonal gesichert. Die Wegrollsicherungen sind so zu montieren, dass der Trafo keinen Schlupf besitzt.

Die Wegrollsicherungen zu HEB 100 oder HEB 120 Trägern passen auf HEB Träger mit oder ohne Führungsschienen.



Sicherung gegen Abheben in Zone 3:

Der Trafo wird mittels Zurrgurten an die Trafolaufschiene befestigt. Diese Zurrgurten sichern gegen wegrollen und abheben. Der Winkel der Zurrgurten zu den Trafolaufschiene sollte möglichst 45° sein.



Sämtliche Artikel für eine erdbebensichere Montage auf HEB 100/120 der Transformatoren sind bei der F. Borner AG erhältlich.

Bei allfälligen Fragen stehen wir Ihnen gerne zur Verfügung.